



K. VALDEMĀRA IELA 2A, RĪGA, LV-1050, LATVIJA. TĀLRUNIS +371 67022300, E-PASTS INFO@BANK.LV, WWW.BANK.LV

---

# **Latvijas Bankas elektroniskās klīringa sistēmas (EKS sistēmas) zibmaksājumu servisa funkcionālais apraksts**

Publicēšanas datums: 2023. gada 28. novembrī

Izmaiņu ieviešanas datums: 2024. gada 17. martā

Rīgā

1.	Ziņojumu apmaiņa zibmaksājumu servisa ietvaros .....	3
2.	Zibmaksājumu servisa sūtītie faili .....	7
3.	Zibmaksājumu servisa darbības laika plāns .....	8
4.	Ziņojumu sagatavošanai izmantojamais formāts .....	9
4.1.	Kopējais ziņojumu sagatavošanai izmantojamais formāts .....	9
4.2.	Identifikatora formāts .....	9
5.	Zibmaksājumu seguma pārvaldīšana .....	10
5.1.	Aktuālā zibmaksājumu seguma pieprasījuma ziņojums (camt.060) .....	10
5.2.	Likviditātes pārveduma rīkojums zibmaksājumu seguma papildināšanai .....	10
5.3.	Likviditātes pārveduma rīkojums zibmaksājumu seguma samazināšanai .....	10
5.4.	Paziņojums par likviditātes pārveduma rīkojuma zibmaksājumu seguma papildināšanai vai samazināšanai noraidīšanu .....	11
5.5.	Aktuālā zibmaksājumu seguma paziņojums (camt.052) .....	11
5.6.	Paziņojuma ziņojums par aktuālā zibmaksājumu seguma pārmaiņām (camt.054) .....	12
5.7.	Zibmaksājumu seguma konta izraksts (camt.053) .....	14
5.8.	Zibmaksājumu seguma konta pārskats (camt.052) .....	17
5.9.	Zibmaksājumu seguma konta pārskatā (camt.052) un zibmaksājumu seguma konta izrakstā (camt.053) lietotie kodi .....	20
6.	Zibmaksājuma rīkojuma apstrādes plūsmas .....	21
7.	Zibmaksājuma atsaukuma, zibmaksājuma atmaksas rīkojuma un zibmaksājuma atsaukuma atteikuma apstrādes plūsmas .....	26
8.	Ziņojumu sagatavošana .....	29
8.1.	Zibmaksājuma ziņojums (pacs.008.001.08) .....	29
8.2.	Zibmaksājuma atmaksas ziņojums (pacs.004.001.09) .....	38
8.3.	Zibmaksājuma statusa ziņojums (pacs.002.001.10) .....	45
8.4.	Zibmaksājuma atsaukuma ziņojums (camt.056.001.08) .....	50
8.5.	Zibmaksājuma atsaukuma atteikuma ziņojums (camt.029.001.09) .....	56
8.6.	Zibmaksājuma statusa pieprasījuma ziņojums (pacs.028.001.03) .....	62
8.7.	Atbildes ziņojums uz ziņojumu, kurš neatbilst shēmai .....	67
8.8.	Kodu pieļaujamo vērtību tabulas .....	68
8.8.1.	Ārējie klīringa sistēmas ISO kodi .....	68
8.8.2.	Maksājuma mērķa kategorijas ISO kodi .....	68
8.8.3.	Organizāciju identifikatoru tipu kodi .....	68
8.8.4.	Fiziskās personas identifikatoru tipu kodi .....	68
8.8.5.	Maksājumu mērķa ISO kodi .....	68
8.9.	Zibmaksājumu servisa ziņojumos lietotie kodi .....	69
8.9.1.	Norēķinu metodes ISO kodi .....	69
8.9.2.	Atsaukuma iemesla ISO kodi .....	69
8.9.3.	Atsaukuma atteikuma iemesla ISO kodi .....	69
8.9.4.	Ziņojuma statusa iemesla ISO kodi .....	69
8.9.5.	Ziņojuma statusa iemesla zibmaksājumu servisa kodi .....	70
9.	Dublēšanas pārbaude .....	71
10.	Tehniskā pārtraukuma ziņojums .....	72
11.	Ziņojumu elektroniskā parakstīšana .....	73

"Latvijas Bankas elektroniskās klīringa sistēmas (EKS sistēmas) zibmaksājumu servisa funkcionālais apraksts" (tālāk tekstā – apraksts) nosaka Latvijas Bankas elektroniskās klīringa sistēmas (EKS sistēmas; tālāk tekstā – EKS sistēma) zibmaksājumu servisa apstrādājamo ziņojumu sagatavošanas norādes un ar to apstrādi saistīto ziņojumu struktūru, kā arī ziņojumu apmaiņas norādes saistībā ar dalībnieka TIPS NN kontu.

Šajā aprakstā lietotie termini atbilst Latvijas Bankas padomes 2010. gada 9. septembra kārtības Nr. 183/3 "Dalības kārtība Latvijas Bankas elektroniskajā klīringa sistēmā" 1. pielikumā "Sistēmas noteikumi dalībai EKS" lietotajiem terminiem un to skaidrojumam.

Šajā aprakstā attēlotajām plūsmām un to aprakstiem ir informatīvs raksturs.

Ziņojumu un failu aprakstos tiek lietoti šādi apzīmējumi:

- a) lauka statuss:
  - M – obligāti aizpildāms;
  - O – nav obligāti aizpildāms;
  - C – pakļauts nosacījumam;
- b) lauka formāts:
  - n – cipari (no 0 līdz 9);
  - a – latīņu alfabēta lielie burti (no A līdz Z);
  - c – latīņu alfabēta lielie burti un cipari;
  - x – jebkurš simbols, kas atbilst šā apraksta 0. nodaļas prasībām;
- c) lauka garums:
  - nn – maksimālais lauka garums (minimālais – 1);
  - nn! – fiksēts lauka garums, piemēram, 3!;
- d) datums un laiks:
  - ISODate – YYYY-MM-DD;
  - ISODateTime – skat. EKS ziņojumu un failu shēmas.

## 1. Ziņojumu apmaiņa zibmaksājumu servisa ietvaros

Zibmaksājumu serviss apstrādā ziņojumus, kas sagatavoti saskaņā ar Eiropas Maksājumu padomes apstiprināto SEPA zibmaksājumu shēmas rokasgrāmatu (*SEPA Instant Credit Transfer Scheme Rulebook*), Eiropas Maksājumu padomes apstiprinātajām SEPA zibmaksājumu shēmas ieviešanas vadlīnijām posmam starp maksājumu pakalpojumu sniedzējiem (*SEPA Inst Credit Transfer Scheme Inter-PSP Implementation Guidelines*, tālāk tekstā – *SCT Inst Inter-PSP IG*) un ISO 20022 XML ziņojumu standartiem (tālāk tekstā – ISO 20022). Zibmaksājumu serviss ziņojumus validē pret EKS zibmaksājumu servisa ziņojumu shēmām, kas tiek publicētas [Latvijas Bankas tīmekļvietnē](#).

Zibmaksājumu servisā tiek iesūtīti un apstrādāti šādi individuālie ziņojumi.

Ziņojuma nosaukums	Ziņojuma tips	Ziņojuma sūtītājs	Ziņojumu rinda
<b>Maksājuma ziņojumi</b>			
Zibmaksājuma ziņojums	pacs.008.001.08	EKS sistēma vai dalībnieks	PAYMENT
Zibmaksājuma atmaksas ziņojums	pacs.004.001.09	EKS sistēma vai dalībnieks	PAYMENT
<b>Informatīvie ziņojumi</b>			
Zibmaksājuma atsaukuma ziņojums	camt.056.001.08	EKS sistēma vai dalībnieks	PAYMENT

Zibmaksājuma atsaukuma atteikuma ziņojums	camt.029.001.09	EKS sistēma vai dalībnieks	PAYMENT
Zibmaksājuma statusa pieprasījuma ziņojums	pacs.028.001.03	EKS sistēma vai dalībnieks	RESPONSE
Zibmaksājuma statusa ziņojums	pacs.002.001.10	EKS sistēma vai dalībnieks	RESPONSE
Atbildes ziņojums uz ziņojumu, kurš neatbilst shēmai	LB.FastEKS.Crpt Msg	EKS sistēma	RESPONSE
Aktuālā zibmaksājumu seguma pieprasījuma ziņojums	camt.060.001.05	Dalībnieks	INFO
Aktuālā zibmaksājumu seguma pieprasījuma atbildes ziņojums	camt.052.001.08	EKS sistēma	INFO
Tehniskā pārtraukuma ziņojums	admi.004.001.02	EKS sistēma	INFO
Paziņojuma ziņojums par zibmaksājumu seguma pārmaiņām	camt.054.001.08	EKS sistēma	INFO

Zibmaksājumu serviss, norādījumus sniedzošā lietotāja Latvijas Bankas noteikumu, kas nosaka dalības kārtību TARGET-Latvija sistēmā izpratnē, statusā nodrošina šādu ziņojumu pārsūtīšanu saistībā ar dalībnieka TIPS NN kontu:

Ziņojuma nosaukums	Ziņojuma tips	Ziņojuma sūtītājs	Ziņojumu rinda
<b>Maksājuma ziņojumi</b>			
Zibmaksājuma ziņojums	pacs.008.001.08	TIPS platforma vai dalībnieks	PAYMENT
Zibmaksājuma atmaksas ziņojums	pacs.004.001.09	TIPS platforma vai dalībnieks	PAYMENT
<b>Informatīvie ziņojumi</b>			
Zibmaksājuma atsaukuma ziņojums	camt.056.001.08	TIPS platforma vai dalībnieks	PAYMENT
Zibmaksājuma atsaukuma atteikuma ziņojums	camt.029.001.09	TIPS platforma vai dalībnieks	PAYMENT
Zibmaksājuma statusa pieprasījuma ziņojums	pacs.028.001.03	TIPS platforma vai dalībnieks	RESPONSE
Zibmaksājuma statusa ziņojums	pacs.002.001.10	TIPS platforma vai dalībnieks	RESPONSE
Paziņojuma ziņojums par TIPS konta atlikuma pārmaiņām	camt.054.001.06	TIPS platforma	INFO

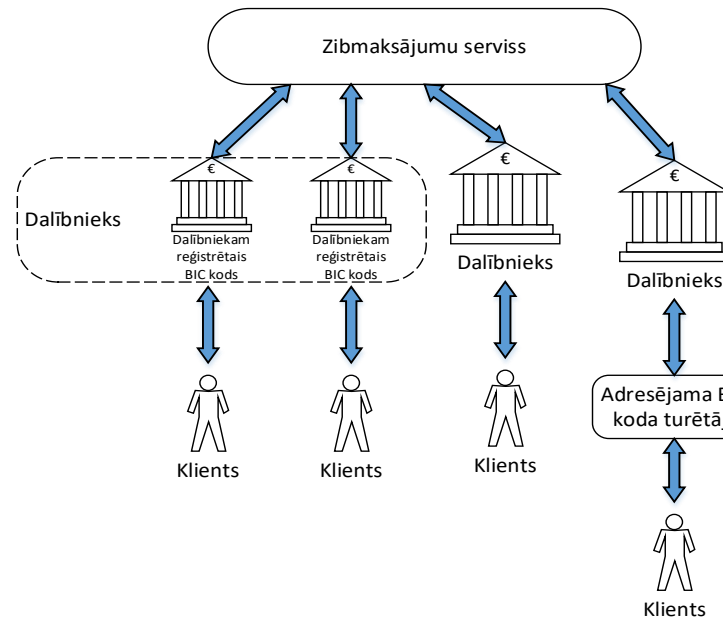
Saņemot dalībniekam adresēto ienākošo zibmaksājuma ziņojumu pacs.008.001.08, kurā <CdtrAgt> laukā ir norādīts dalībnieka TIPS NN kontā sasniedzamās iestādes BIC kods, zibmaksājumu serviss pārsūta saņemto ziņojumu dalībniekam, neveicot izmaiņas dalībnieka zibmaksājumu segumā.

Veicot ienākošā zibmaksājuma, kas bija adresēts dalībnieka TIPS NN kontā sasniedzamās iestādes BIC kodam, atmaksu, dalībnieks pārliecinās, ka nosūtāmā zibmaksājuma atmaksas ziņojuma pacs.004.001.09 <CdtrAgt> laukā ir norādīts tā TIPS NN kontā sasniedzamās iestādes BIC kods. Saņemot šādu pacs.004.001.09, zibmaksājumu serviss pārsūta zibmaksājuma atmaksas ziņojumu, neveicot izmaiņas dalībnieka zibmaksājumu segumā.

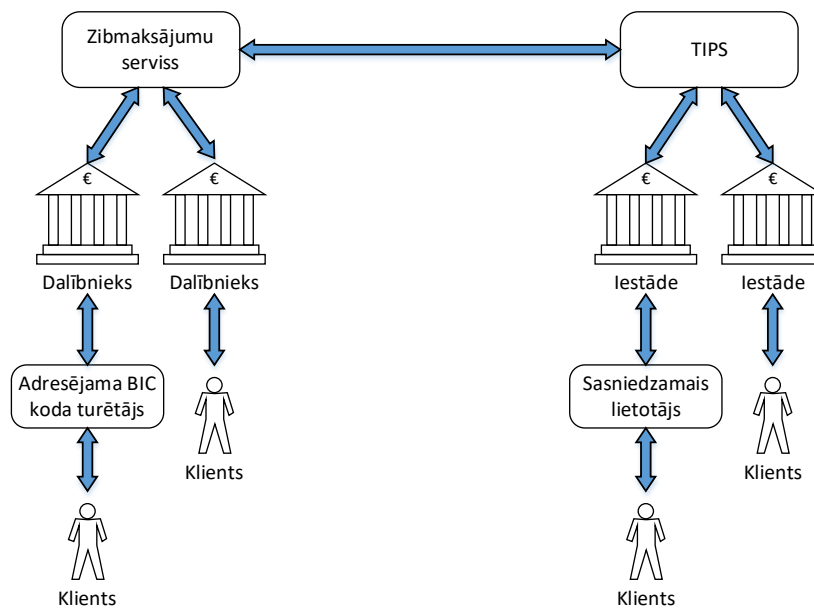
Dalībnieks, veicot TIPS NN konta konfigurāciju saskaņā ar [ECB tīmekļvietnē](#) publicēto *Reference and Static Data Registration User Guide* un TIPS platformas tehnisko dokumentāciju, norāda o=lacblv2x,o=swift kā norādījumus sniedzošā lietotāja DN adresi.

Ziņojumu apmaiņa starp dalībniekiem un zibmaksājumu servisu notiek, izmantojot *Advanced Message Queuing Protocol (AMQP)*. AMQP ir ziņojumu apmaiņas protokols, kas nodrošina augstas veiktspējas, drošu un garantētu ziņojumu piegādi saņēmējam. AMQP ir atvērts standarts, kura specifikācija ir publiski pieejama, tādējādi risinājums ir platformneatkarīgs, jo savstarpēji apmainīties ar ziņojumiem var klientu aplikācijas, kas darbojas dažādās operētājsistēmās un ir rakstītas dažādās programmēšanas valodās.

Dalībnieku zibmaksājumu servisā iesniedzamie ziņojumi var tikt adresēti EKS sistēmas dalībniekiem, kuri izmanto zibmaksājumu servisa pakalpojumus un adresējama BIC koda turētājiem, kā arī TIPS platformā sasniedzamām iestādēm (sk. 1. un 2. att.).



1. attēls. Zibmaksājumu servisa darbības plūsma ziņojumu apmaiņai starp dalībniekiem



2. attēls. Zibmaksājumu servisa darbības plūsma ziņojumu apmaiņai ar TIPS platformā sasniedzamām iestādēm

Latvijas Banka izveido un uztur sarakstu ar informāciju par iestādēm, kas sasniedzamas, izmantojot zibmaksājumu servisu (maršrutēšanas tabulu). Pārmaiņas maršrutēšanas tabulā stājas spēkā maršrutēšanas tabulas saņemšanas dienā, plkst. 19.00.

Tabula ir teksta fails ar šādu struktūru.

Nr.p.k.	Elements	Formāts	Apraksts
1.	Nosaukums	105a	Nosaukums.
2.	BIC kods	11a	11 zīmju BIC kods vai 8 zīmju BIC kods ar paplašinājumu "XXX".
3.	Spēkā ar	8n	Datums, ar kuru dati ir spēkā (YYYYMMDD).
4.	Spēkā līdz	8n	Datums, līdz kuram dati ir spēkā (YYYYMMDD).
5.	Dalības veids	2n	Norāda dalībnieka sasniedzamību: "05" – zibmaksājumu servisa dalībnieks; "06" – zibmaksājumu servisa adresējama BIC koda turētājs; "20" – citas maksājumu sistēmas dalībnieks.

Dalībnieks var saņemt informāciju par TIPS platformā sasniedzamām iestādēm, pierakstoties "TIPS Directory" atskaites saņemšanai TIPS CRDM modulī. Fails tiek noformēts un nosūtīts dalībniekiem saskaņā ar TIPS tehnisko dokumentāciju.

## 2. Zibmaksājumu servisa sūtītie faili

Zibmaksājumu serviss sagatavo šādus failus un dara tos pieejamus dalībniekiem failu apmaiņas servisa mapē FEKS\IN.

Nosaukums	Failā iekļautā ziņojuma tips	Faila nosaukums un tā veidošanas principi	Faila sagatavošana nosūtīšanai	Faila sūtīšanas biežums
Zibmaksājumu seguma konta pārskats	camt.052	"RPGGGGMMDDHHnnn.xml", kur mainīgās daļas ir šādas: "GGGGMMDDHH" – datums un laiks, kad fails ir uzģenerēts; "nnn" – pārskata lapas numurs.	Vienā failā iekļauj vienu ziņojumu/pārskata lapu, katrā pārskata lapā ir ne vairāk kā 100,000 ierakstu. Ja pārskatā ir vairāk kā 100,000 ierakstu, tas tiek sadalīts vairākos ziņojumos/pārskata lapās. Katrs fails tiek ZIP kompresēts (kompresētā ziņojuma paplašinājums ir ".zip"), tad šifrēts un parakstīts (šifrētā faila paplašinājums ir ".p7m").	Katru dienu.
Zibmaksājumu seguma konta izraksts	camt.053	"AMPGGGGMMDDnnn.xml", kur mainīgās daļas ir šādas: "GGGGMMDD" – datums kurā izraksts ir sagatavots; "nnn" – izraksta lapas numurs.	Vienā failā iekļauj vienu ziņojumu/izraksta lapu, katrā izraksta lapā ir ne vairāk kā 100,000 ierakstu. Ja izrakstā ir vairāk kā 100,000 ierakstu, tas tiek sadalīts vairākos ziņojumos/izraksta lapās. Katrs fails tiek ZIP kompresēts (kompresētā ziņojuma paplašinājums ir ".zip"), tad šifrēts un parakstīts (šifrētā faila paplašinājums ir ".p7m").	Katru TARGET darbadienu.
Maršrutēšanas tabula	Teksta fails	"AMSGGGGMMDD.txt", kur mainīga daļa "GGGGMMDD" ir maršrutēšanas tabulas spēkā stāšanās datums.	Fails tiek ZIP kompresēts (kompresētā ziņojuma paplašinājums ir ".zip").	Katru dienu.

### 3. Zibmaksājumu servisa darbības laika plāns

Zibmaksājumu servisa darba laiks	24/7/365
Zibmaksājumu seguma konta pārskatu sagatavošana un nosūtīšana	Katru dienu plkst. 00.05–00.35
Sākotnējā zibmaksājumu seguma atjaunošana	TARGET darbadienās plkst. 8.30–9.00
Dalībnieku zibmaksājumu seguma pārmaiņu pieprasījumu apstrāde	24/7/365
Dienas noslēguma apstrāde	TARGET darbadienās plkst. 19.05–19.10
Zibmaksājumu seguma konta izrakstu sagatavošana un nosūtīšana	TARGET darbadienās plkst. 19.05–19.10

Ārkārtas situācijās Latvijas Banka var mainīt zibmaksājumu servisa darbības laika plānu.



## 4. Ziņojumu sagatavošanai izmantojamais formāts

### 4.1. Kopējais ziņojumu sagatavošanai izmantojamais formāts

Dalībnieki uztur šādu UTF-8 simbolu kopu:

- latīņu alfabēta lielie burti (no A līdz Z);
- latīņu alfabēta mazie burti (no a līdz z);
- cipari;
- simboli – '/', '-', '?', ':', '(', ')', '!', ',', '"', '+';
- tukšuma zīme.

Simbolu kodēšanai izmanto UTF-8 kodējumu, un to atbilstoši norāda XML faila galvenē.

Piemērs

```
<?xml version="1.0" encoding="UTF-8">
```

Zibmaksājumu serviss pārsūta visus UTF-8 simbolus un neveic pārbaudi, lai noteiktu, kādas simbolu kopas atbalsta katrs dalībnieks, izņemot referenču un identifikatoru laukus, kuros saskaņā ar *SCT Inst Inter-PSP IG* jālieto latīņu alfabēta burti. Dalībniekam ir tiesības noraidīt maksājumu ziņojumus, kuros izmantoti simboli, kas nav uzskaitīti šajā nodaļā, ja dalībnieks nav piekritis to apstrādei.

### 4.2. Identifikatora formāts

Ziņojumu identifikatoriem ir šādi formēšanas nosacījumi:

- identifikatora maksimālais garums ir 35 simboli;
- var tikt izmantoti tikai simboli 0-9 a-z A-Z / - ? : ( ) . , ' + un tukšuma simbols;
- nevar saturēt dubulto slīpsvītru "//";
- identifikators nevar sākties vai beigties ar slīpsvītru "/" ;
- nevar tikt izmantoti tukšuma simboli identifikatora sākumā vai beigās.

## 5. Zibmaksājumu seguma pārvaldīšana

### 5.1. Aktuālā zibmaksājumu seguma pieprasījuma ziņojums (camt.060)

Lai sekotu dalībniekam reģistrētā BIC koda aktuālā zibmaksājumu segumam, dalībnieki var izmantot zibmaksājumu servisa darbstaciju vai sūtīt aktuālā zibmaksājumu seguma pieprasījuma ziņojumu. Latvijas Banka zibmaksājumu servisa darbstacijas lietošanas ceļvedi dara pieejamu dalībnieka kandidātam, tam gatavojoties pieslēgties Klientu kontu pārraudzības informācijas sistēmai, savukārt dalībniekiem aktuālā zibmaksājumu servisa darbstacijas lietošanas ceļveža versija ir pieejama darbstacijā.

Dalībnieks aktuālā zibmaksājumu seguma pieprasījumu sagatavo, balstoties uz ISO 20022 camt.060 XML ziņojumu, un nosūta zibmaksājumu servisam.

Elements	Formāts vai datu tips	Statuss	Papildu informācija
<GrpHdr>	Elementu kopums	M	
<MsgId>	35x	M	Ziņojuma identifikators. Nevar saturēt tukšuma simbolu.
<CreDtTm>	ISODateTime	M	Ziņojuma izveidošanas datums un laiks.
<RptgReq>	Elementu kopums	M	
<ReqdMsgNmId>	35x	M	Pieprasītā ziņojuma tips; jālieto kods "camt.052".
<AcctOwnc>	Elementu kopums	M	Zibmaksājumu seguma konta īpašnieks.
<Agt>	Elementu kopums	M	
<FinInstnId>	Elementu kopums	M	
<BICFI>	4!c2!a2!c	M	Reģistrētais BIC kods.

### 5.2. Likviditātes pārveduma rīkojums zibmaksājumu seguma papildināšanai

Likviditātes pārveduma rīkojumu zibmaksājumu seguma papildināšanai dalībnieks nosūta, lai papildinātu aktuālo zibmaksājumu segumu tam reģistrētajam BIC kodam. Pieprasījumu ievada zibmaksājumu servisa darbstacijā vai sagatavo SWIFT MT298 formāta ziņojuma veidā un nosūta Latvijas Bankai, izmantojot SWIFT FIN sakaru kanālus. SWIFT MT298 formāta ziņojuma laukā :12: norāda ziņojuma apakštipu "702" un laukā :77E: norāda pazīmi "/FASTEKS/INCCOV/", kam seko summa formātā 15d, par kādu nepieciešams papildināt aktuālo zibmaksājumu segumu.

Piemērs:

:12:702

:77E:/FASTEKS/INCCOV/50000

### 5.3. Likviditātes pārveduma rīkojums zibmaksājumu seguma samazināšanai

Likviditātes pārveduma rīkojumu zibmaksājumu seguma samazināšanai dalībnieks nosūta, lai samazinātu aktuālo zibmaksājumu segumu tam reģistrētajam BIC kodam. Pieprasījumu ievada zibmaksājumu servisa darbstacijā vai sagatavo SWIFT MT298 formāta ziņojuma veidā un nosūta Latvijas Bankai, izmantojot SWIFT FIN sakaru kanālus. SWIFT MT298 formāta ziņojuma laukā :12: norāda ziņojuma apakštipu "703" un laukā :77E: norāda pazīmi "/FASTEKS/DECCOV/", kam seko summa formātā 15d, par kādu nepieciešams samazināt aktuālo zibmaksājumu segumu.

Piemērs:

:12:703

:77E:/FASTEKS/DECCOV/50000

#### 5.4. Paziņojums par likviditātes pārveduma rīkojuma zibmaksājumu seguma papildināšanai vai samazināšanai noraidīšanu

Ja likviditātes pārveduma rīkojumu zibmaksājumu seguma papildināšanai vai samazināšanai nevar izpildīt, Latvijas Banka to noraida un paziņo par to dalībniekam zibmaksājumu servisa darbstacijā. Ja likviditātes pārveduma rīkojums tika iesniegts SWIFT MT298 formāta ziņojuma veidā, Latvijas Banka par noraidīšanu paziņo dalībniekam arī nosūtīt SWIFT MT298 formāta ziņojumu. SWIFT MT298 formāta ziņojuma laukā :77E: norāda pazīmi /FASTEKS/, kam seko iesūtītā pieprasījuma reference un laukā :12: norāda ziņojuma apakštīpu "712" – ja attiecīgā konta atlikums nav pietiekams pieprasījuma izpildei vai "711" – ja rīkojums ir noformēts kļūdaini.

Piemērs:

:12:712

:77E:/FASTEKS/REFERENCE123

#### 5.5. Aktuālā zibmaksājumu seguma paziņojums (camt.052)

Aktuālā zibmaksājumu seguma paziņojumu zibmaksājumu serviss sagatavo, balstoties uz ISO 20022 camt.052.001.08 XML ziņojumu, un nosūta dalībniekam, izmantojot attiecīgo tam reģistrēto BIC kodu:

- kā atbildi uz saņemto aktuālā zibmaksājumu seguma pieprasījuma ziņojumu;
- ja aktuālais zibmaksājumu segums dalībniekam reģistrētajam BIC kodam kļūst mazāks par dalībnieka noteikto limitu un dalībnieks zibmaksājumu servisa darbstacijā ir izvēlējis saņemt par to ziņojumu. Šāds ziņojums tiek nosūtīts brīdī, kad aktuālais zibmaksājumu segums attiecīgajam reģistrētajam BIC kodam kļūst mazāks par dalībnieka noteikto limitu, kā arī ik pēc 30 minūtēm, ja aktuālais zibmaksājumu segums joprojām ir mazāks par limitu.

Elements	Formāts vai datu tips	Statuss	Papildu informācija
— <BkToCstmr AccRpt>	Elementu kopums	M	
— <GrpHdr>	Elementu kopums	M	
— <MsgId>	35x	M	Ziņojuma identifikators. Nevar saturēt tukšuma simbolu.
— <CreDtTm>	ISODateTime	M	Ziņojuma izveidošanas datums un laiks.
— <OrgnlBizQry>	Elementu kopums	M	
— <MsgId>	35x	M	Tā ziņojuma identifikators, uz kuru sniedz atbildi. Satur vērtību "BELOWLIMIT", ja zibmaksājumu serviss ģenerējis paziņojumu par to, ka aktuālais zibmaksājumu segums kļuvis mazāks par limitu.
— <Rpt>	Elementu kopums	M	
— <Id>	35x	M	Pārskata identifikators.
— <CreDtTm>	ISODateTime	M	Pārskata izveidošanas datums un laiks.

<Acct>	Elementu kopums	M	Informācija par kontu.
<Id>	Elementu kopums	M	Konta identifikators.
<Othr>	Elementu kopums	M	
<Id>	35x	M	Zibmaksājumu seguma konta identifikators.
<Ownr>	Elementu kopums	M	Konta īpašnieks.
<Id>	Elementu kopums	M	Konta īpašnieka identifikators.
<OrgId>	Elementu kopums	M	
<AnyBIC>	4!c2!a2!c[3!c]	M	EKS dalībnieka reģistrētais BIC kods.
<Bal>	Elementu kopums	M	Informācija par konta atlikumu.
<Tp>	Elementu kopums	M	Konta atlikuma tips.
<CdOrPrtry>	Elementu kopums	M	
<Cd>	4!a	M	Konta atlikuma tipa kods. Tiek lietots kods "ITAV" –aktuālais zibmaksājumu segums, kas var mainīties dienas laikā.
<Amt>	18d EUR	M	Aktuālais zibmaksājumu segums.
<CdtDbtInd>	4!a	M	Tiek lietots kods "CRDT".
<Dt>	Elementu kopums	M	
<DtTm>	ISODateTime	M	Datums un laiks, kad fiksēts aktuālais zibmaksājumu segums.

#### 5.6. Paziņojuma ziņojums par aktuālā zibmaksājumu seguma pārmaiņām (camt.054)

Paziņojuma ziņojumu par aktuālā zibmaksājumu seguma pārmaiņām sagatavo balstoties uz ISO 2022 camt.054.001.08 ziņojumu un nosūta dalībniekam, izmantojot attiecīgo tam reģistrēto BIC kodu, informējot par pārmaiņām aktuālā zibmaksājumu segumā:

- likviditātes pārveduma rīkojuma zibmaksājumu seguma papildināšanai vai samazināšanai izpildes rezultātā;
- sākotnējā zibmaksājumu seguma atjaunošanas rezultātā.

Elements	Formāts vai datu tips	Statuss	Papildu informācija
<BkToCstmrDbtCdtNtfctn>	Elementu kopums	M	
<GrpHdr>	Elementu kopums	M	
<MsgId>	35x	M	Ziņojuma identifikators. Nevar saturēt tukšuma simbolu.
<CreDtTm>	ISODateTime	M	Ziņojuma izveidošanas datums un laiks.
<Ntfctn>	Elementu kopums	M	Informācija par paziņojumu.
<Id>	35x	M	Paziņojuma identifikators.
<CreDtTm>	ISODateTime	M	Paziņojuma izveidošanas datums un laiks.
<Acct>	Elementu kopums	M	Informācija par kontu.
<Id>	Elementu kopums	M	Konta identifikators.
<Othr>	Elementu kopums	M	
<Id>	34x	M	Zibmaksājumu seguma konta identifikators.
<Ntry>	Elementu kopums	M	Informācija par maksājumu.
<NtryRef>	35x	M	Maksājuma reference.
<Amt>	18d EUR	M	Summa.

<CdtDbtInd>	4!a	M	Norāda kredīta vai debeta pozīciju. Tiek lietots kods "CRDT" – kredīts vai kods "DBIT" – debets.
<Sts>	Elementu kopums	M	Maksājuma statuss.
<Cd>	4!a	M	Maksājuma statusa kods. Tiek lietots kods "BOOK".
<BookgDt>	Elementu kopums	M	
<DtTm>	ISODateTime	M	Grāmatojuma datums un laiks.
<BkTxCd>	Elementu kopums	M	Elementu kopums, kas sniedz informāciju par maksājuma tipu.
<Domn>	Elementu kopums	M	
<Cd>	4!a	M	Tiek lietoti tikai 1. tabulā norādītie kodi.
<Fmly>	Elementu kopums	M	
<Cd>	4!a	M	Tiek lietoti tikai 2. tabulā norādītie kodi.
<SubFmlyCd>	4!a	M	Tiek lietoti tikai 3. tabulā norādītie kodi.
<NtryDtls>	Elementu kopums	M	
<TxDtls>	Elementu kopums	M	
<RltdPties>	Elementu kopums	M	Maksājumā iesaistītās puses.
<Dbtr>	Elementu kopums	M	Maksātājs.
<Pty>	Elementu kopums	M	
<Id>	Elementu kopums	M	
<OrgId>	Elementu kopums	M	
<AnyBIC>	4!c2!a2!c[3!c]	M	Maksātāja BIC kods.
<DbtrAcct>	Elementu kopums	M	Maksātāja konts.
<Id>	Elementu kopums	M	
<Othr>	Elementu kopums	M	
<Id>	34x	M	Konta numurs.
<Cdtr>	Elementu kopums	M	Saņēmējs.
<Pty>	Elementu kopums	M	
<Id>	Elementu kopums	M	
<OrgId>	Elementu kopums	M	
<AnyBIC>	4!c2!a2!c[3!c]	M	Saņēmēja BIC kods.
<CdtrAcct>	Elementu kopums	M	Saņēmēja konts.
<Id>	Elementu kopums	M	
<Othr>	Elementu kopums	M	
<Id>	34x	M	Konta numurs.

## 5.7. Zibmaksājumu seguma konta izraksts (camt.053)

Zibmaksājumu seguma konta izrakstu sagatavo katru TARGET darbadienu, balstoties uz ISO 20022 camt.053.001.08 ziņojumu.

Elements vai datu tips	Formāts	Statuss	Papildu informācija
<BkToCstmrStmt>	Elementu kopums	M	
<GrpHdr>	Elementu kopums	M	
<MsgId>	35x	M	Ziņojuma identifikators. Nevar saturēt tukšuma simbolu.
<CreDtTm>	ISODateTime	M	Ziņojuma izveidošanas datums un laiks.
<MsgPgntn>	Elementu kopums	M	
<PgNb>	5x	M	Izraksta lapas numurs.
<LastPgInd>	4!a	M	Pēdējās lapas indikators, lieto kodu "true" – izraksta pēdējā lapa vai "false" – nav izraksta pēdējā lapa.
<Stmt>	Elementu kopums	M	Informācija par izrakstu.
<Id>	35x	M	Izraksta identifikators.
<CreDtTm>	ISODateTime	M	Izraksta izveidošanas datums un laiks.
<FrToDt>	Elementu kopums	M	Izraksta periods.
<FrDtTm>	ISODateTime	M	Izraksta perioda sākuma datums un laiks.
<ToDtTm>	ISODateTime	M	Izraksta perioda beigu datums un laiks.
<Acct>	Elementu kopums	M	Informācija par kontu.
<Id>	Elementu kopums	M	Konta identifikators.
<Othr>	Elementu kopums	M	
<Id>	34x	M	Zibmaksājumu seguma konta identifikators.
<Ownr>	Elementu kopums	M	Konta īpašnieks.
<Id>	Elementu kopums	M	Konta īpašnieka identifikators.
<OrgId>	Elementu kopums	M	
<AnyBIC>	4!c2!a2!c[3!c]	M	EKS dalībnieka reģistrētais BIC kods.
<Bal>	Elementu kopums	M	Informācija par konta atlikumu. Tiek lietotas divas rindas – perioda sākuma atlikumam un perioda beigu atlikumam.
<Tp>	Elementu kopums	M	Konta atlikuma tips.
<CdOrPrtry>	Elementu kopums	M	
<Cd>	4!a	M	Konta atlikuma tipa kods. Tiek lietots kods "OPBD" – perioda sākuma atlikums vai kods "CLBD" – perioda beigu atlikums.
<SubTp>	Elementu kopums	C	Lieto, kad izraksts sastāv no vairākām lapām.
<Cd>	4!a	M	Lieto kodu "INTM" kopā ar kodu "OPBD" vai kodu "CLBD" laukā <Tp>/<CdOrPrtry>/<Cd>, kas norāda, ka attiecīgais atlikums ir izraksta lapas sākuma vai beigu atlikums.
<Amt>	18d EUR	M	Zibmaksājumu seguma konta atlikums.
<CdtDbtInd>	4!a	M	Tiek lietots kods "CRDT" – kredīts.

	<Dt>	Elementu kopums	M	
	<Dt>	ISODate	M	Atlikuma datums.
	<TxSummary>	Elementu kopums	M	Apkopojums par izrakstā iekļautiem ierakstiem.
	<TtlNtries PerBkTxCd>	Elementu kopums	M	Ierakstu summa un skaits sadalījumā pēc ieraksta koda.
	<CdtNtries>	Elementu kopums	M	Kopējā kredīta ierakstu summa un skaits. Norāda šādiem maksājuma tipiem (kods laukā <Domn>/<Cd>/ kods laukā <Fmly>/<Cd>/ kods laukā <SubFmlyCd>): 1) PMNT/RRCT/ESCT; 2) PMNT/RRCT/RRTN; 3) CAMT/ACCB/TOPG.
	<NbOfNtries>	15n	M	Skaits. Ja pārskata dienā nav bijušas transakcijas ar attiecīgo maksājuma kodu, norāda "0" nulli.
	<Sum>	18d EUR	M	Summa. Ja pārskata dienā nav bijušas transakcijas ar attiecīgo maksājuma kodu, norāda "0" nulli.
	<DbtNtries>	Elementu kopums	M	Kopējā debeta ierakstu summa un skaits. Norāda šādiem maksājuma tipiem (kods laukā <Domn>/<Cd>/ kods laukā <Fmly>/<Cd>/ kods laukā <SubFmlyCd>): 1) PMNT/IRCT/ESCT; 2) PMNT/IRCT/RRTN; 3) CAMT/ACCB/SWEP.
	<NbOfNtries>	15n	M	Skaits. Ja pārskata dienā nav bijušas transakcijas ar attiecīgo maksājuma kodu, norāda "0" nulli.
	<Sum>	18d EUR	M	Summa. Ja pārskata dienā nav bijušas transakcijas ar attiecīgo maksājuma kodu, norāda "0" nulli.
	<BkTxCd>	Elementu kopums	M	Elementu kopums, kas sniedz informāciju par maksājuma tipu.
	<Domn>	Elementu kopums	M	
	<Cd>	4!a	M	Tiek lietoti tikai 1. tabulā norādītie kodi.
	<Fmly>	Elementu kopums	M	
	<Cd>	4!a	M	Tiek lietoti tikai 2. tabulā norādītie kodi.
	<SubFmlyCd>	4!a	M	Tiek lietoti tikai 3. tabulā norādītie kodi.
	<Ntry>	Elementu kopums	C	Informācija par ierakstu.
	<NtryRef>	35x	M	Ieraksta reference.
	<Amt>	18d EUR	M	Summa.
	<CdtDbtInd>	4!a	M	Norāda kredīta vai debeta pozīciju. Tiek lietots kods "CRDT" – kredīts vai kods "DBIT" – debets.

<Sts>	Elementu kopums	M	Ieraksta statuss.
└─ <Cd>	4!a	M	Ieraksta statusa kods. Tiek lietots kods "BOOK".
<BookgDt>	Elementu kopums	M	
└─ <DtTm>	ISODateTime	M	Grāmatojuma datums un laiks.
<BkTxCd>	Elementu kopums	M	Elementu kopums, kas sniedz informāciju par maksājuma tipu.
└─ <Domn>	Elementu kopums	M	
└─└─ <Cd>	4!a	M	Tiek lietoti tikai 1. tabulā norādītie kodi.
└─ <Fmly>	Elementu kopums	M	
└─└─ <Cd>	4!a	M	Tiek lietoti tikai 2. tabulā norādītie kodi.
└─└─ <SubFmlyCd>	4!a	M	Tiek lietoti tikai 3. tabulā norādītie kodi.
└─ <NtryDtls>	Elementu kopums	M	Ieraksta detaļas.
└─ <TxDtls>	Elementu kopums	M	
└─└─ <RltdAgts>	Elementu kopums	M	
└─└─└─ <DbtrAgt>	Elementu kopums	M	Maksātāja iestāde.
└─└─└─ <FinInstnId>	Elementu kopums	M	
└─└─└─└─ <BICFI>	4!c2!a2!c[3!c]	M	BIC kods.
└─└─└─└─ <CdtrAgt>	Elementu kopums	M	Saņēmēja iestāde.
└─└─└─└─ <FinInstnId>	Elementu kopums	M	
└─└─└─└─└─ <BICFI>	4!c2!a2!c[3!c]	M	BIC kods.
└─└─└─ <RltdDts>	Elementu kopums	C	Tiek lietots, ja <Domn>/<Cd> satur kodu "PMNT".
└─└─ <Acptnc DtTm>	ISODateTime	C	Tiek lietots, ja <SubFmlyCd> satur kodu "ESCT".
└─└─ <IntrBk SttlmDt>	ISODate	C	Tiek lietots, ja <SubFmlyCd> satur kodu "RRTN".



## 5.8. Zibmaksājumu seguma konta pārskats (camt.052)

Zibmaksājumu seguma konta pārskatu sagatavo par katru kalendāro dienu, balstoties uz ISO 20022 camt.052.001.08 ziņojumu.

Elements	Formāts vai datu tips	Statuss	Papildu informācija
<BkToCstmrAcctRpt>	Elementu kopums	M	
<GrpHdr>	Elementu kopums	M	
<MsgId>	35x	M	Ziņojuma identifikators. Nevar saturēt tukšuma simbolu.
<CreDtTm>	ISODateTime	M	Ziņojuma izveidošanas datums un laiks.
<MsgPgntn>	Elementu kopums	M	
<PgNb>	5x	M	Pārskata lapas numurs.
<LastPgInd>	Kods	M	Pēdējās lapas indikators, lieto kodu "true" – pārskata pēdējā lapa vai "false" – nav pārskata pēdējā lapa.
<Rpt>	Elementu kopums	M	Informācija par pārskatu.
<Id>	35x	M	Pārskata identifikators.
<CreDtTm>	ISODateTime	M	Pārskata izveidošanas datums un laiks.
<FrToDt>	Elementu kopums	M	Pārskata periods.
<FrDtTm>	ISODateTime	M	Pārskata perioda sākuma datums un laiks.
<ToDtTm>	ISODateTime	M	Pārskata perioda beigu datums un laiks.
<Acct>	Elementu kopums	M	Informācija par kontu.
<Id>	Elementu kopums	M	Konta identifikators.
<Othr>	Elementu kopums	M	
<Id>	34x	M	Zibmaksājumu seguma konta identifikators.
<Ownr>	Elementu kopums	M	Konta īpašnieks.
<Id>	Elementu kopums	M	Konta īpašnieka identifikators.
<OrgId>	Elementu kopums	M	
<AnyBIC>	4!c2!a2!c[3!c]	M	EKS dalībnieka reģistrētais BIC kods.
<Bal>	Elementu kopums	M	Informācija par konta atlikumu. Tiek lietotas divas rindas – perioda sākuma atlikumam un perioda beigu atlikumam.
<Tp>	Elementu kopums	M	Konta atlikuma tips.
<CdOrPrtry>	Elementu kopums	M	
<Cd>	Kods	M	Konta atlikuma tipa kods. Tiek lietots kods "OPBD" – perioda sākuma atlikums vai kods "CLBD" – perioda beigu atlikums.
<SubTp>	Elementu kopums	C	Lieto, kad pārskats sastāv no vairākām lapām.
<Cd>	Kods	M	Lieto kodu "INTM" kopā ar kodu "OPBD" vai kodu "CLBD" laukā <Tp>/<CdOrPrtry>/ <Cd>, kas norāda, ka attiecīgais atlikums ir pārskata lapas sākuma vai beigu atlikums.

	<Amt>	18d EUR	M	Zibmaksājumu seguma konta atlikums.
	<CdtDbtInd>	Kods	M	Tiek lietots kods "CRDT" – kredīts.
	<Dt>	Elementu kopums	M	
	<Dt>	ISODate	M	Atlikuma datums.
	<TxSummry>	Elementu kopums	M	Apkopojums par izrakstā iekļautiem ierakstiem.
	<TtlNtries PerBkTxCd>	Elementu kopums	M	Ierakstu summa un skaits sadalījumā pēc ieraksta koda.
	<CdtNtries>	Elementu kopums	M	Kopējā kredīta ierakstu summa un skaits. Norāda šādiem maksājuma tipiem (kods laukā <Domn>/<Cd>/ kods laukā <Fmly>/<Cd>/ kods laukā <SubFmlyCd>): 1) PMNT/RRCT/ESCT; 2) PMNT/RRCT/RRTN; 3) CAMT/ACCB/TOPG.
	<NbOfNtries>	15n	M	Skaits. Ja pārskata dienā nav bijušas transakcijas ar attiecīgo maksājuma kodu, norāda "0" nulli.
	<Sum>	18d EUR	M	Summa. Ja pārskata dienā nav bijušas transakcijas ar attiecīgo maksājuma kodu, norāda "0" nulli.
	<DbtNtries>	Elementu kopums	M	Kopējā debeta ierakstu summa un skaits. Norāda šādiem maksājuma tipiem (kods laukā <Domn>/<Cd>/ kods laukā <Fmly>/<Cd>/ kods laukā <SubFmlyCd>): 1) PMNT/IRCT/ESCT; 2) PMNT/IRCT/RRTN; 3) CAMT/ACCB/SWEP.
	<NbOfNtries>	15n	M	Skaits. Ja pārskata dienā nav bijušas transakcijas ar attiecīgo maksājuma kodu, norāda "0" nulli.
	<Sum>	18d EUR	M	Summa. Ja pārskata dienā nav bijušas transakcijas ar attiecīgo maksājuma kodu, norāda "0" nulli.
	<BkTxCd>	Elementu kopums	M	Elementu kopums, kas sniedz informāciju par maksājuma tipu.
	<Domn>	Elementu kopums	M	
	<Cd>	Kods	M	Tiek lietoti tikai 1. tabulā norādītie kodi.
	<Fmly>	Elementu kopums	M	
	<Cd>	Kods	M	Tiek lietoti tikai 2. tabulā norādītie kodi.
	<SubFmlyCd>	Kods	M	Tiek lietoti tikai 3. tabulā norādītie kodi.
	<Ntry>	Elementu kopums	C	Informācija par ierakstu.
	<NtryRef>	35x	M	Ieraksta reference.
	<Amt>	18d EUR	M	Summa.

<CdtDbtInd>	Kods	M	Norāda kredīta vai debeta pozīciju. Tiek lietots kods "CRDT" – kredīts vai kods "DBIT" – debets.
<Sts>	Elementu kopums	M	Ieraksta statuss.
<Cd>	Kods	M	Ieraksta statusa kods. Tiek lietots kods "BOOK".
<BookgDt>	Elementu kopums	M	
<DtTm>	ISODateTime	M	Grāmatojuma datums un laiks.
<BkTxCd>	Elementu kopums	M	Elementu kopums, kas sniedz informāciju par maksājuma tipu.
<Domn>	Elementu kopums	M	
<Cd>	Kods	M	Tiek lietoti tikai 1. tabulā norādītie kodi.
<Fmly>	Elementu kopums	M	
<Cd>	Kods	M	Tiek lietoti tikai 2. tabulā norādītie kodi.
<SubFmlyCd>	Kods	M	Tiek lietoti tikai 3. tabulā norādītie kodi.
<NtryDtls>	Elementu kopums	M	Ieraksta detaļas.
<TxDtls>	Elementu kopums	M	
<RltdAgts>	Elementu kopums	M	
<DbtrAgt>	Elementu kopums	M	Maksātāja iestāde.
<FinInstn Id>	Elementu kopums	M	
<BICFI>	4!c2!a2!c[3!c]	M	BIC kods.
<CdtrAgt>	Elementu kopums	M	Saņēmēja iestāde.
<FinInstn Id>	Elementu kopums	M	
<BICFI>	4!c2!a2!c[3!c]	M	BIC kods.
<RltdDts>	Elementu kopums	C	Tiek lietots, ja <Domn>/<Cd> satur kodu "PMNT".
<Acptnc DtTm>	ISODateTime	C	Tiek lietots, ja <SubFmlyCd> satur kodu "ESCT".
<IntrBk SttlmDt>	ISODate	C	Tiek lietots, ja <SubFmlyCd> satur kodu "RRTN".

5.9. Zibmaksājumu seguma konta pārskatā (camt.052) un zibmaksājumu seguma konta izrakstā (camt.053) lietotie kodi

1. tabula

Nr.p.k.	Kods	Paskaidrojumi
1.	PMNT	Zibmaksājums (pacs.008) un zibmaksājuma atmaksa (pacs.004).
2.	CAMT	Aktuālā zibmaksājumu seguma papildināšana vai samazināšana.

2. tabula

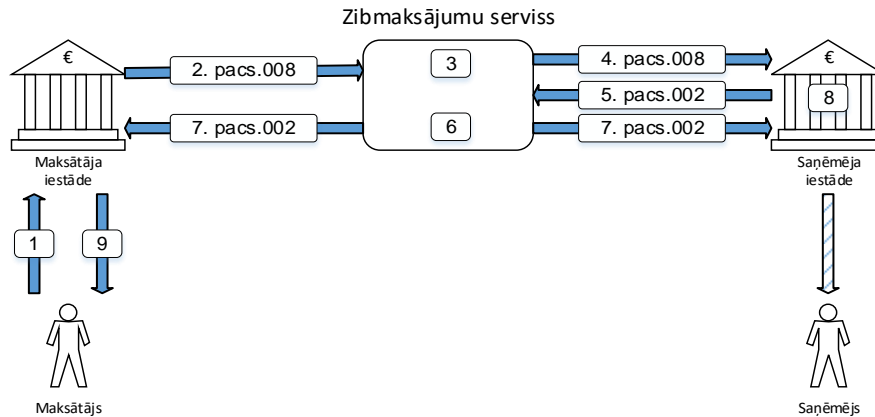
Nr.p.k.	Kods	Paskaidrojumi
1.	RRCT	Saņemts zibmaksājums (pacs.008) vai zibmaksājuma atmaksa (pacs.004).
2.	IRCT	Nosūtīts zibmaksājums (pacs.008) vai zibmaksājuma atmaksa (pacs.004).
3.	ACCB	Aktuālā zibmaksājumu seguma papildināšana vai samazināšana.

3. tabula

Nr.p.k.	Kods	Paskaidrojumi
1.	ESCT	Zibmaksājums.
2.	RRTN	Zibmaksājuma atmaksa.
3.	SWEP	Aktuālā zibmaksājumu seguma samazināšana.
4.	TOPG	Aktuālā zibmaksājumu seguma palielināšana.

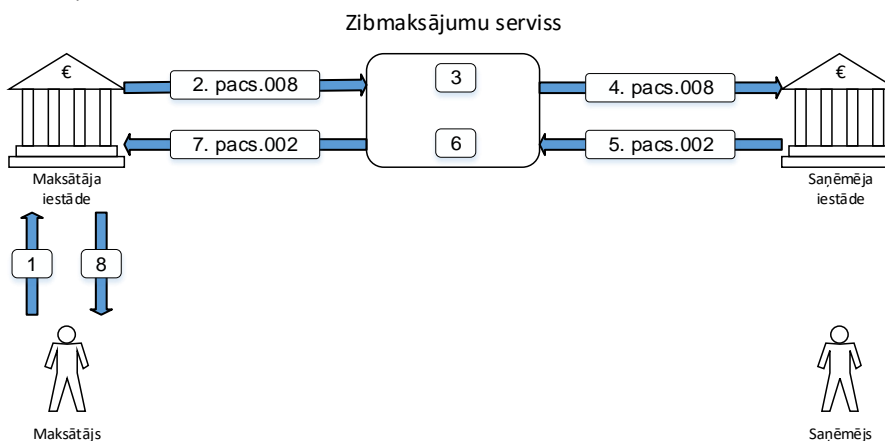
## 6. Zibmaksājuma rīkojuma apstrādes plūsmas

Zibmaksājuma rīkojumu apstrādes plūsmas (sk. 3.–9. att.) attēlo secīgi izpildāmas zibmaksājumu servisa procedūras.



3. attēls. Sekmīga zibmaksājuma rīkojuma izpilde, ja maksātāja iestāde un saņēmēja iestāde ir EKS sistēmas dalībnieki, kas izmanto zibmaksājumu servisa pakalpojumus

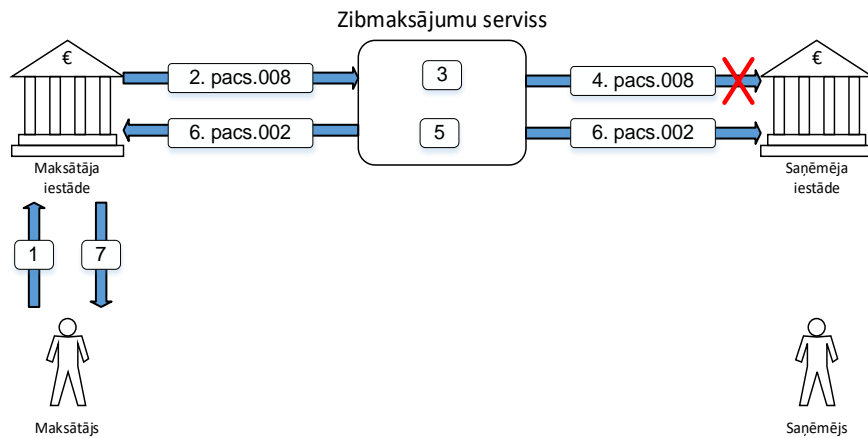
1. Maksātājs iniciē zibmaksājumu (EKS sistēma nereglamentē formātus).
2. Maksātāja iestāde nosūta zibmaksājuma ziņojumu (pacs.008) zibmaksājumu servisam.
3. Zibmaksājumu serviss pārbauda zibmaksājuma ziņojumu un rezervē maksātāja iestādes zibmaksājumu segumu.
4. Zibmaksājumu serviss nosūta zibmaksājuma ziņojumu (pacs.008) saņēmēja iestādei.
5. Saņēmēja iestāde apstiprina (pacs.002), ka zibmaksājums var tikt kreditēts saņēmēja kontā.
6. Zibmaksājumu serviss izmanto rezervēto maksātāja iestādes zibmaksājumu segumu, lai palielinātu saņēmēja iestādes zibmaksājumu segumu.
7. Zibmaksājumu serviss nosūta maksātāja iestādei un saņēmēja iestādei apstiprinājumu (pacs.002) par zibmaksājuma izpildi.
8. Saņēmēja iestāde kreditē saņēmēja kontu.
9. Maksātāja iestāde nosūta savam klientam apstiprinājumu par naudas līdzekļu ieskaitīšanu saņēmējam.



4. attēls. Atteikums zibmaksājuma rīkojuma izpildei, ja maksātāja iestāde un saņēmēja iestāde ir EKS sistēmas dalībnieki, kas izmanto zibmaksājumu servisa pakalpojumus

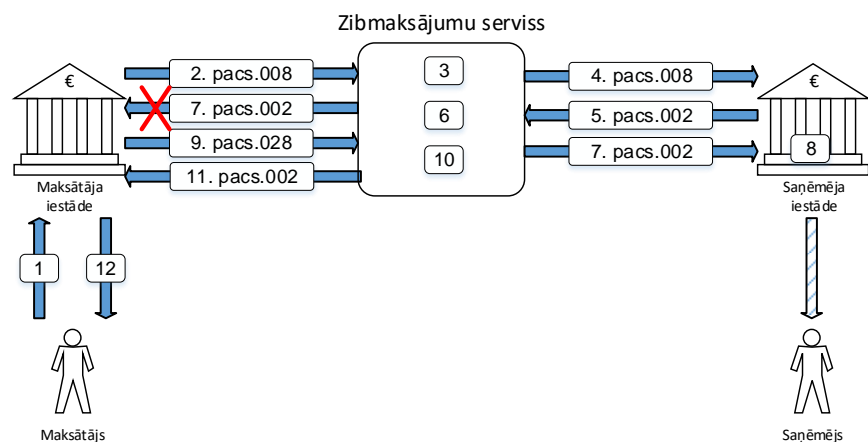
1. Maksātājs iniciē zibmaksājumu.
2. Maksātāja iestāde nosūta zibmaksājuma ziņojumu (pacs.008) zibmaksājumu servisam.
3. Zibmaksājumu serviss pārbauda zibmaksājuma ziņojumu un rezervē maksātāja iestādes zibmaksājumu segumu.

4. Zibmaksājumu serviss nosūta zibmaksājuma ziņojumu (pacs.008) saņēmēja iestādei.
5. Saņēmēja iestāde informē (pacs.002), ka zibmaksājums nevar tikt kreditēts saņēmēja kontā.
6. Zibmaksājumu serviss atbrīvo maksātāja iestādes zibmaksājumu segumu.
7. Zibmaksājumu serviss nosūta noraidījumu (pacs.002) maksātāja iestādei.
8. Maksātāja iestāde nosūta savam klientam informāciju par zibmaksājuma noraidīšanu.



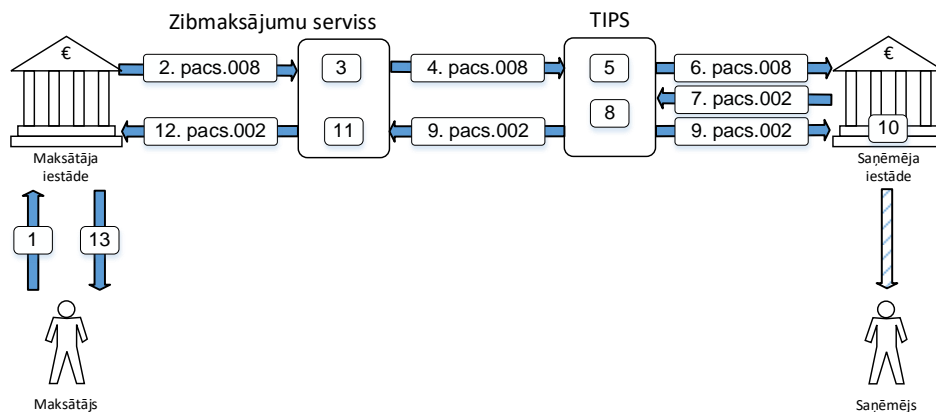
5. attēls. Zibmaksājuma rīkojuma noraidīšana noilguma dēļ (*time-out*), ja maksātāja iestāde un saņēmēja iestāde ir EKS sistēmas dalībnieki, kas izmanto zibmaksājumu servisa pakalpojumus

1. Maksātājs iniciē zibmaksājumu.
2. Maksātāja iestāde nosūta zibmaksājuma ziņojumu (pacs.008) zibmaksājumu servisam.
3. Zibmaksājumu serviss pārbauda zibmaksājuma ziņojumu un rezervē maksātāja iestādes zibmaksājumu segumu.
4. Zibmaksājumu serviss nosūta zibmaksājuma ziņojumu (pacs.008) saņēmēja iestādei, bet tehnisku iemeslu dēļ saņēmēja iestāde ziņojumu nesaņem.
5. Zibmaksājumu serviss noteiktā laika (20 sekundēs) nesaņem atbildi, noraida zibmaksājumu un atbrīvo rezervēto zibmaksājumu segumu.
6. Zibmaksājumu serviss nosūta informāciju maksātāja iestādei un saņēmēja iestādei (pacs.002), ka zibmaksājums ir noraidīts.
7. Maksātāja iestāde nosūta savam klientam informāciju par zibmaksājuma noraidīšanu.



6. attēls. Zibmaksājuma statusa pieprasīšana (zibmaksājuma rīkojums ir izpildīts), ja maksātāja iestāde un saņēmēja iestāde ir EKS sistēmas dalībnieki, kas izmanto zibmaksājumu servisa pakalpojumus

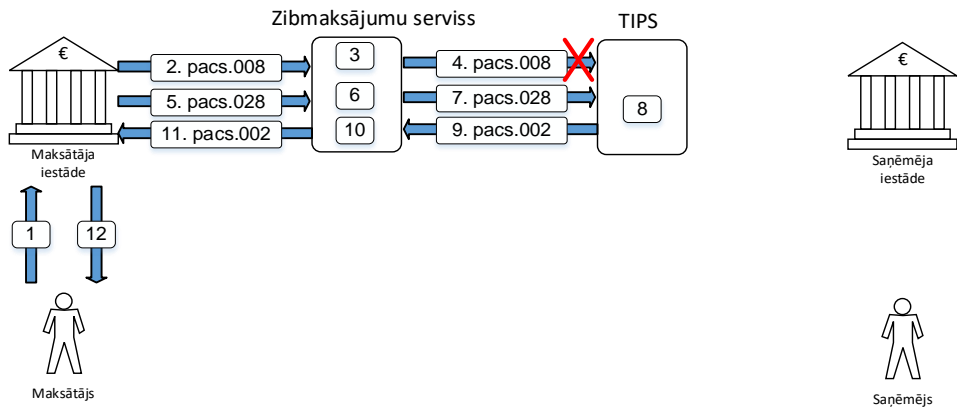
1. Maksātājs iniciē zibmaksājumu.
2. Maksātāja iestāde nosūta zibmaksājuma ziņojumu (pacs.008) zibmaksājumu servisam.
3. Zibmaksājumu serviss pārbauda zibmaksājuma ziņojumu un rezervē maksātāja iestādes zibmaksājumu segumu.
4. Zibmaksājumu serviss nosūta zibmaksājuma ziņojumu (pacs.008) saņēmēja iestādei.
5. Saņēmēja iestāde apstiprina (pacs.002), ka zibmaksājums var tikt kreditēts saņēmēja kontā.
6. Zibmaksājumu serviss izmanto rezervēto maksātāja iestādes zibmaksājumu segumu, lai palielinātu saņēmēja iestādes zibmaksājumu segumu.
7. Zibmaksājumu serviss nosūta maksātāja iestādei un saņēmēja iestādei apstiprinājumu (pacs.002) par zibmaksājuma izpildi.
8. Saņēmēja iestāde kreditē saņēmēja kontu.
9. Maksātāja iestāde noteiktā laikā (25 sekundēs) nesaņem atbildi un nosūta zibmaksājuma statusa pieprasījuma ziņojumu (pacs.028) zibmaksājumu servisam.
10. Zibmaksājumu serviss pārbauda, vai zibmaksājums ir izpildīts.
11. Zibmaksājumu serviss nosūta maksātāja iestādei informāciju (pacs.002), ka zibmaksājums ir izpildīts.
12. Maksātāja iestāde nosūta savam klientam informāciju par zibmaksājuma izpildi.



7. attēls. TIPS platformas dalībniekam adresēta zibmaksājuma rīkojuma izpilde ar norēķinu dalībnieka zibmaksājumu seguma kontā

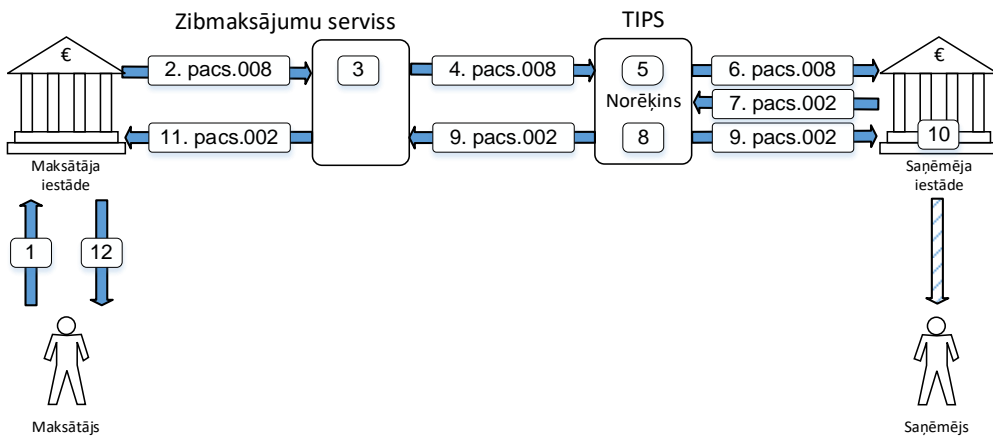
1. Maksātājs iniciē zibmaksājumu.
2. Maksātāja iestāde nosūta zibmaksājuma ziņojumu (pacs.008) zibmaksājumu servisam.
3. Zibmaksājumu serviss pārbauda zibmaksājuma ziņojumu un rezervē maksātāja iestādes zibmaksājumu segumu.
4. Zibmaksājumu serviss nosūta zibmaksājuma ziņojumu (pacs.008) TIPS platformai.
5. TIPS platforma veic zibmaksājuma pārbaudi un seguma rezervēšanu.
6. TIPS platforma nosūta zibmaksājuma ziņojumu (pacs.008) saņēmēja iestādei.
7. Saņēmēja iestāde apstiprina (pacs.002), ka zibmaksājums var tikt kreditēts saņēmēja kontā.
8. TIPS platforma izmanto rezervēto segumu, lai palielinātu saņēmēja iestādes TIPS NN konta atlikumu.
9. TIPS platforma nosūta zibmaksājumu servisam un saņēmēja iestādei apstiprinājumu (pacs.002) par zibmaksājuma izpildi.
10. Saņēmēja iestāde kreditē saņēmēja kontu.
11. Zibmaksājumu serviss izmanto rezervēto zibmaksājumu segumu, lai palielinātu segumu TIPS platformā.
12. Zibmaksājumu serviss nosūta maksātāja iestādei informāciju (pacs.002), ka zibmaksājums ir izpildīts.

13. Maksātāja iestāde nosūta savam klientam informāciju par zibmaksājuma izpildi.



8. attēls. TIPS platformas dalībniekam adresēta zibmaksājuma rīkojuma apstrāde ar zibmaksājuma statusa pieprasījuma nosūtīšanu (zibmaksājuma rīkojums nav izpildīts)

1. Maksātājs iniciē zibmaksājumu.
2. Maksātāja iestāde nosūta zibmaksājuma ziņojumu (pacs.008) zibmaksājumu servisam.
3. Zibmaksājumu serviss pārbauda zibmaksājuma ziņojumu un rezervē maksātāja iestādes zibmaksājumu segumu.
4. Zibmaksājumu serviss nosūta zibmaksājuma ziņojumu (pacs.008) TIPS platformai, bet TIPS platforma to nesaņem (šajā gadījumā zibmaksājumu serviss 20 sekunžu laikā neveic zibmaksājuma atcelšanu).
5. Maksātāja iestāde noteiktā laikā (25 sekundēs) nesaņem atbildi un nosūta zibmaksājuma statusa pieprasījuma ziņojumu (pacs.028) zibmaksājumu servisam.
6. Zibmaksājumu serviss pārbauda, vai saņemta atbilde no TIPS platformas par meklēto zibmaksājuma ziņojumu.
7. Zibmaksājumu serviss nosūta zibmaksājuma statusa pieprasījuma ziņojumu (pacs.028) TIPS platformai.
8. TIPS platforma veic zibmaksājuma meklēšanu.
9. TIPS platforma nosūta ziņojumu (pacs.002), ka zibmaksājums nav saņemts.
10. Zibmaksājumu serviss atceļ maksātāja iestādes zibmaksājumu seguma rezervāciju.
11. Zibmaksājumu serviss nosūta maksātāja iestādei ziņojumu (pacs.002) par to, ka zibmaksājums nav izpildīts.
12. Maksātāja iestāde un saņēmēja iestāde nosūta saviem klientiem informāciju par to, ka zibmaksājums nav izpildīts.



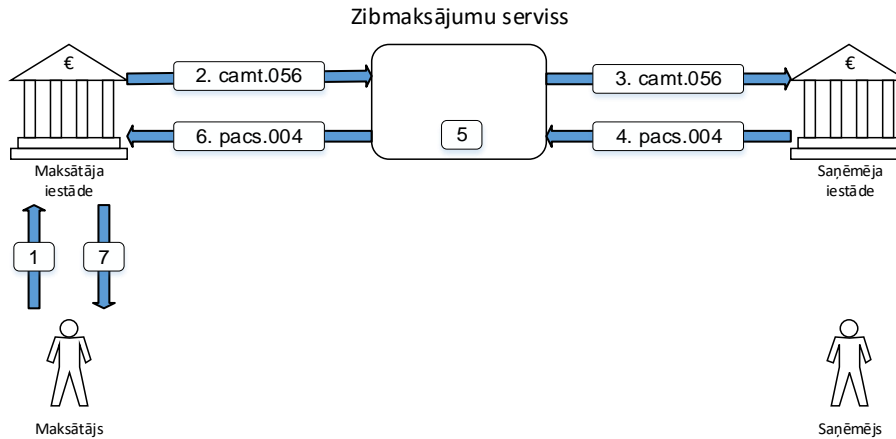
9. attēls. TIPS platformas dalībniekam adresēta zibmaksājuma rīkojuma apstrāde ar norēķinu dalībnieka TIPS NN kontā



1. Maksātājs iniciē zibmaksājumu.
2. Maksātāja iestāde nosūta zibmaksājuma ziņojumu (pacs.008) zibmaksājumu servisam, kā maksātāja iestādi norādot dalībnieka TIPS NN konta BIC kodu.
3. Zibmaksājumu serviss pārbauda zibmaksājuma ziņojumu.
4. Zibmaksājumu serviss nosūta zibmaksājuma ziņojumu (pacs.008) TIPS platformai.
5. TIPS platforma veic zibmaksājuma pārbaudi un seguma rezervēšanu dalībnieka TIPS NN kontā.
6. TIPS platforma nosūta zibmaksājuma ziņojumu (pacs.008) saņēmēja iestādei.
7. Saņēmēja iestāde apstiprina (pacs.002), ka zibmaksājums var tikt kreditēts saņēmēja kontā.
8. TIPS platforma izmanto rezervēto segumu, lai palielinātu saņēmēja iestādes TIPS NN konta atlikumu.
9. TIPS platforma nosūta zibmaksājumu servisam un saņēmēja iestādei apstiprinājumu (pacs.002) par zibmaksājuma izpildi.
10. Saņēmēja iestāde kreditē saņēmēja kontu.
11. Zibmaksājumu serviss nosūta maksātāja iestādei informāciju (pacs.002), ka zibmaksājums ir izpildīts.
12. Maksātāja iestāde nosūta savam klientam informāciju par zibmaksājuma izpildi.

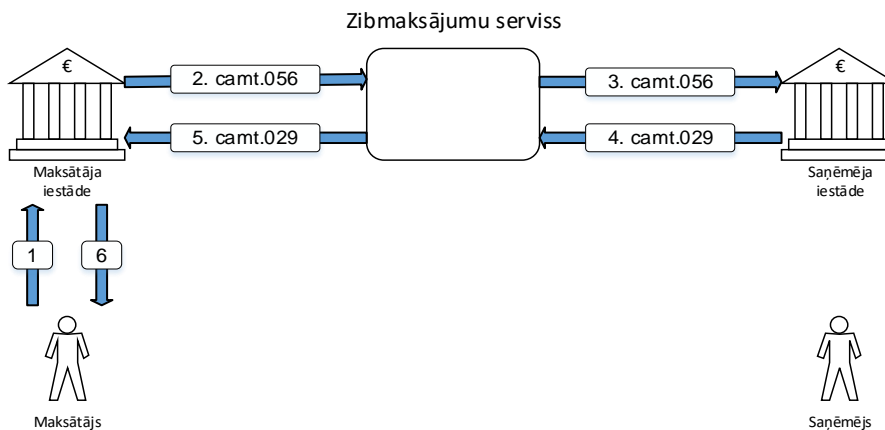
## 7. Zibmaksājuma atsaukuma, zibmaksājuma atmaksas rīkojuma un zibmaksājuma atsaukuma atteikuma apstrādes plūsmas

Zibmaksājuma atsaukuma, zibmaksājuma atmaksas rīkojuma un zibmaksājuma atsaukuma atteikuma apstrādes plūsmas (sk. 10.–13. att.) attēlo secīgi izpildāmas zibmaksājumu servisa procedūras.



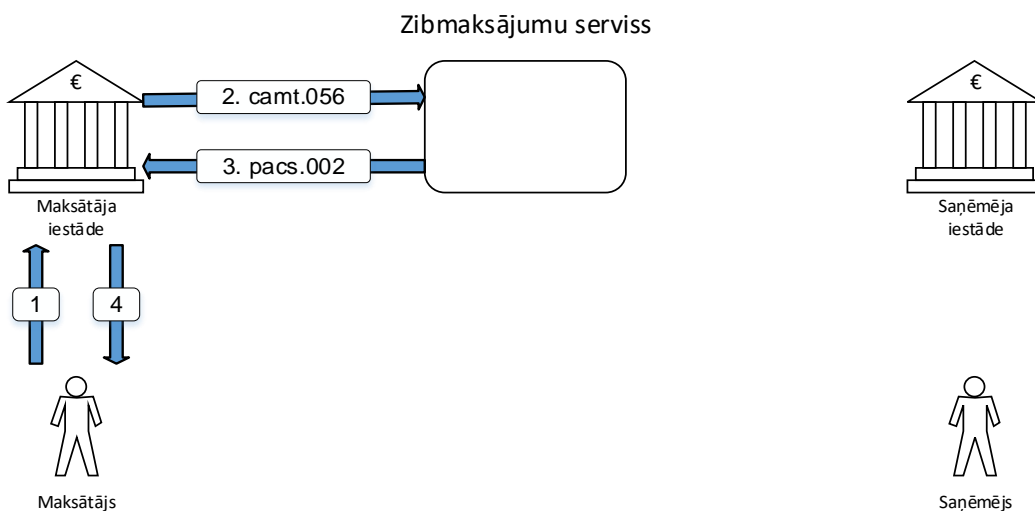
10. attēls. Sekmīga zibmaksājuma atsaukuma izpilde un atmaksas saņemšana, ja maksātāja iestāde un saņēmēja iestāde ir EKS sistēmas dalībnieki, kas izmanto zibmaksājumu servisa pakalpojumus

1. Maksātājs vai maksātāja iestāde iniciē zibmaksājuma rīkojuma atsaukšanu.
2. Maksātāja iestāde nosūta zibmaksājuma atsaukuma ziņojumu (camt.056) zibmaksājumu servisam.
3. Zibmaksājumu serviss nosūta zibmaksājuma atsaukuma ziņojumu (camt.056) saņēmēja iestādei.
4. Saņēmēja iestāde nosūta zibmaksājuma atmaksas ziņojumu (pacs.004).
5. Zibmaksājumu serviss veic zibmaksājuma atmaksas ziņojuma (pacs.004) apstrādi, samazina saņēmēja iestādes zibmaksājumu segumu un palielina maksātāja iestādes zibmaksājumu segumu.
6. Zibmaksājumu serviss nosūta zibmaksājuma atmaksas ziņojumu (pacs.004) maksātāja iestādei.
7. Maksātāja iestāde kreditē klienta kontu un nosūta informāciju par zibmaksājuma atmaksas ieskaitīšanu tā kontā.



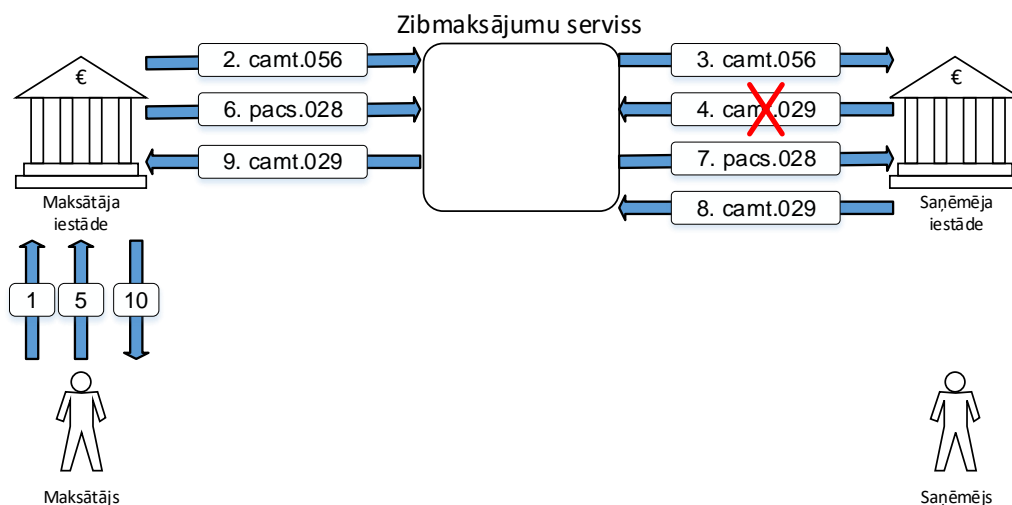
11. attēls. Sekmīga zibmaksājuma atsaukuma izpilde un zibmaksājuma atsaukuma atteikuma saņemšana, ja maksātāja iestāde un saņēmēja iestāde ir EKS sistēmas dalībnieki, kas izmanto zibmaksājumu servisa pakalpojumus

1. Maksātājs vai maksātāja iestāde iniciē zibmaksājuma rīkojuma atsaukšanu.
2. Maksātāja iestāde nosūta zibmaksājuma atsaukuma ziņojumu (camt.056) zibmaksājumu servisam.
3. Zibmaksājumu serviss nosūta zibmaksājuma atsaukuma ziņojumu (camt.056) saņēmēja iestādei.
4. Saņēmēja iestāde nosūta zibmaksājuma atsaukuma atteikuma ziņojumu (camt.029).
5. Zibmaksājumu serviss nosūta zibmaksājuma atsaukuma atteikuma ziņojumu (camt.029).
6. Maksātāja iestāde nosūta klientam informāciju par atsaukuma atteikumu.



## 12. attēls. Nesekmīga zibmaksājuma atsaukuma nosūtīšana

1. Maksātājs vai maksātāja iestāde iniciē zibmaksājuma rīkojuma atsaukšanu.
2. Maksātāja iestāde nosūta zibmaksājuma atsaukuma ziņojumu (camt.056) zibmaksājumu servisam.
3. Zibmaksājumu serviss konstatē kļūdu un nosūta kļūdas ziņojumu (pacs.002) maksātāja iestādei.
4. Informācijas sūtīšana par kļūdu klientam nav obligāta. Iestādes klientu var informēt atbilstoši iekšējām procedūrām.



## 13. attēls. Zibmaksājuma atsaukuma un zibmaksājuma statusa pieprasījuma nosūtīšana

1. Maksātājs iniciē zibmaksājuma rīkojuma atsaukšanu.
2. Maksātāja iestāde nosūta zibmaksājuma atsaukuma ziņojumu (camt.056) zibmaksājumu servisam.
3. Zibmaksājumu serviss nosūta zibmaksājuma atsaukuma ziņojumu (camt.056) saņēmēja iestādei.
4. Saņēmēja iestāde nosūta zibmaksājuma atsaukuma atteikuma ziņojumu (camt.029), bet zibmaksājumu serviss to nesaņem.
5. Maksātājs, nesaņemot atbildi, iniciē zibmaksājuma statusa pieprasījuma nosūtīšanu.
6. Maksātāja iestāde nosūta zibmaksājuma statusa pieprasījuma ziņojumu (pacs.028) zibmaksājumu servisam.
7. Zibmaksājumu serviss nosūta zibmaksājuma statusa pieprasījuma ziņojumu saņēmēja iestādei.
8. Saņēmēja iestāde nosūta zibmaksājuma atsaukuma atteikuma ziņojumu (camt.029).
9. Zibmaksājumu serviss nosūta zibmaksājuma atsaukuma atteikuma ziņojumu (camt.029).
10. Maksātāja iestāde nosūta klientam informāciju par atsaukuma atteikumu.

## 8. Ziņojumu sagatavošana

### 8.1. Zibmaksājuma ziņojums (pacs.008.001.08)

Zibmaksājuma ziņojumu sagatavo, balstoties uz ISO 20022 pacs.008.001.08 ziņojumu.

#### Ziņojuma pamatstruktūra

Elements	Formāts vai datu tips	Statuss	Apraksts	Papildu informācija
<LBFastCdtTrf>	Elementu kopums			
<FIToFICstmrCdtTrf>	Elementu kopums	M		
<GrpHdr> ....	Elementu kopums	M	Kredīta pārveduma ziņojumu paketes galvene	Elementu atļauts lietot vienreiz.
<CdtTrfTxInf> ....	Elementu kopums	M	Kredīta pārveduma ziņojumu informācija	Elementu atļauts lietot vienreiz.
<Signature> ....	Elementu kopums	M	Ziņojuma elektroniskais paraksts	Elementu atļauts lietot vienreiz.

#### Paketes galvene

Elements	Formāts vai datu tips	Statuss	Apraksts	Papildu informācija
<GrpHdr>	Elementu kopums	M	Zibmaksājuma ziņojumu paketes informācija	Elementu ir atļauts lietot vienu reizi.
<MsgId>	35x	M	Paketes identifikators	Jāatbilst 4.2 noteiktajām prasībām.
<CreDtTm>	ISODateTime	M	Paketes izveidošanas datums un laiks	
<NbOfTxS>	15n	M	Zibmaksājuma ziņojumu skaits paketē	Zibmaksājuma ziņojumu skaits paketē. Jālieto vērtība "1".
<TtlIntrBkSttlmAmt>	18d EUR	M	Zibmaksājuma ziņojumu summa paketē	Jāatbilst visu zibmaksājuma ziņojumu summai paketē.
<IntrBkSttlmDt>	ISODate	M	Valutēšanas datums	
<SttlmInf>	Elementu kopums	M		
<SttlmMtd>	Kods	M	Norēķina metode	Atļauts lietot tikai ISO 20022 noteiktos kodus (11. tabula).
<SttlmAcct>	Elementu kopums	O	Norēķina konts	
<Id>	Elementu kopums	M		

	<IBAN>	2!a2!n30x	{Or	IBAN	Saskaņā ar <i>SCT Inst Inter-PSP IG</i> , nevar lietot kopā ar <Othr>.
	<Othr>	Elementu kopums	Or}	Cits identifikācijas veids	Saskaņā ar <i>SCT Inst Inter-PSP IG</i> , nevar lietot kopā ar <IBAN>.
	<Id>	34x	M	Identifikators	
	<SchmeNm>	Elementu kopums	O	Shēmas nosaukums	
	<Cd>	Kods	{Or	Shēmas nosaukuma kods	Atļauts lietot tikai ISO 20022 noteiktos kodus (9. tabula). Nevar lietot kopā ar <Prtry>.
	<Prtry>	35x	Or}	Shēmas nosaukums	Nevar lietot kopā ar <Cd>.
	<Issr>	35x	O	Identifikatora piešķirējs	
	<ClrSys>	Elementu kopums	O		
	<Cd>	Kods	{Or	Klīringa sistēmas kods	Atļauts lietot tikai ISO 20022 noteiktos kodus (4. tabula). Nevar lietot kopā ar <Prtry>.
	<Prtry>	Kods	Or}	Klīringa sistēmas apzīmējums	Nevar lietot kopā ar <Cd>.
	<PmtTpInf>	Elementu kopums	M	Informācija par maksājuma tipu	
	<SvcLvl>	Elementu kopums	M	Servisa līmenis	
	<Cd>	Kods	M	Kods	Jālieto kods "SEPA".
	<LclInstrm>	Elementu kopums	M	Informācija par banku savienības lokālajiem instrumentiem	
	<Cd>	Kods	M	Kods	Jālieto kods "INST".
	<CtgyPurp>	Elementu kopums	O	Kategorijas kods	
	<Cd>	Kods	{Or		Atļauts lietot tikai ISO 20022 noteiktos kodus (5. tabula). Nevar lietot kopā ar <Prtry>.
	<Prtry>	35x	Or}		Nevar lietot kopā ar <Cd>.
	<InstgAgt>	Elementu kopums	M	Ziņojuma sūtītājs	Uz zibmaksājumu servisu sūtāmajos ziņojumos jānorāda dalībnieka BIC kods. No zibmaksājumu servisa saņemtajos ziņojumos tiek norādīta iestāde, kas šo ziņojumu sūtījusi zibmaksājumu servisam.
	<FinInstnId>	Elementu kopums	M		
	<BICFI>	4!c2!a2!c	M	Ziņojuma sūtītāja BIC kods	
	<InstdAgt>	Elementu kopums	M	Ziņojuma saņēmējs	Uz zibmaksājumu servisu sūtāmajos ziņojumos jānorāda Latvijas Bankas BIC kods. No zibmaksājumu servisa saņemtajos ziņojumos tiek norādīts dalībnieka BIC kods.
	<FinInstnId>	Elementu kopums	M		
	<BICFI>	4!c2!a2!c	M	Ziņojuma saņēmēja BIC kods	

## Zibmaksājuma ziņojuma struktūra

Elements	Formāts vai datu tips	Sta-tuss	Apraksts	Papildu informācija
<CdtTrfTxInf>	Elementu kopums	M	Ziņojuma informācija	Elementu ir atļauts lietot vienu reizi.
<PmtId>	Elementu kopums	M	Maksājuma identificēšana	
<InstrId>	35x	O	Instrukcijas identifikators	Piešķir zibmaksājuma ziņojuma sūtītājs. Jāatbilst 4.2. apakšpunktā noteiktajām prasībām.
<EndToEndId>	35x	M	Maksātāja piešķirts identifikators	Ja nav pieejams, jālieto vērtība "NOTPROVIDED". Jāatbilst 4.2. apakšpunktā noteiktajām prasībām.
<TxId>	35x	M	Ziņojuma identifikators	Piešķir iestāde, kurā ir maksātāja konts. Jāatbilst 4.2. apakšpunktā noteiktajām prasībām.
<IntrBkSttlmAmt>	18d EUR	M	Starptanku maksājuma summa	
<AcceptncDtTm>	ISODateTime	M	Maksājuma pieņemšanas laika zīmogs	
<ChrgBr>	Kods	M	Komisijas maksātājs	Atļauts tikai kods "SLEV".
<UltmtDbtr>	Elementu kopums	O	Galamaksātājs	
<Nm>	70x	O	Nosaukums	
<Id>	Elementu kopums	M	Galamaksātāja identifikācija	
<OrgId>	Elementu kopums	{Or	Organizācijas identifikācija	Nevar lietot kopā ar <PrvtId>.
<AnyBIC>	4!c2!a2!c[3!c]	{Or	BIC kods	Saskaņā ar <i>SCT Inst Inter-PSP IG</i> , nevar lietot kopā ar <LEI> vai <Othr>.
<LEI>	18!c2!n	Or	LEI kods	Nevar lietot kopā ar <AnyBIC> vai <Othr>.
<Othr>	Elementu kopums	Or}	Cits identifikācijas veids	Saskaņā ar <i>SCT Inst Inter-PSP IG</i> , nevar lietot kopā ar <AnyBIC> vai <LEI>.
<Id>	35x	M	Identifikators	
<SchmeNm>	Elementu kopums	O	Shēmas nosaukums	
<Cd>	Kods	{Or	Shēmas nosaukuma kods	Atļauts lietot tikai ISO 20022 noteiktos kodus (6. tabula). Nevar lietot kopā ar <Prtry>.
<Prtry>	35x	Or}	Shēmas nosaukums	Nevar lietot kopā ar <Cd>.
<Issr>	35x	O	Identifikatora piešķirējs	
<PrvtId>	Elementu kopums	Or}	Fiziskās personas identifikācija	Nevar lietot kopā ar <OrgId>.
<DtAndPlcOfBirth>	Elementu kopums	O	Dzimšanas vieta un datums	Nevar lietot kopā ar <Othr>.

	— <BirthDt>	ISODate	M	Dzimšanas datums	
	— <PrvcOfBirth>	35x	O	Dzimšanas province	
	— <CityOfBirth>	35x	M	Dzimšanas pilsēta	
	— <CtryOfBirth>	2!a	M	Dzimšanas valsts	Atļauts lietot tikai ISO 3166 Alpha-2 kodus.
	— <Othr>	Elementu kopums	O	Cits identifikācijas veids	Nevar lietot kopā ar <DtAndPlcOfBirth>.
	— <Id>	35x	M	Identifikators	
	— <SchmeNm>	Elementu kopums	O	Shēmas nosaukums	
	— <Cd>	Kods	{Or	Shēmas nosaukuma kods	Atļauts lietot tikai ISO 20022 noteiktos kodus (7. tabula). Nevar lietot kopā ar <Prtry>.
	— <Prtry>	35x	Or}	Shēmas nosaukums	Nevar lietot kopā ar <Cd>.
	— <Issr>	35x	O	Identifikatora piešķirējs	
	— <Dbtr>	Elementu kopums	M	Maksātājs	
	— <Nm>	70x	M	Maksātāja nosaukums	
	— <PstlAdr>	Elementu kopums	O	Adrese	Saskaņā ar SCT Inst Inter-PSP IG: 1) maksātāja adrese ir obligāti norādāma, ja maksātāja iestāde vai saņēmēja iestāde ir reģistrēta kādā no ne-EEZ SEPA valstīm vai teritorijām. Šādā gadījumā, rekomendē norādīt <AdrLine> un <Ctry> kombināciju; 2) Ja <AdrLine> nav norādīts, jānorāda vismaz <TwnNm> un <Ctry>; 3) Nav atļauts izmantot <AdrLine> kopā ar citiem <PstlAdr> apakšelementiem, izņemot <Ctry>.
	— <Dept>	70x	O	Departaments	
	— <SubDept>	70x	O	Apakšdepartaments	
	— <StrtNm>	70x	O	Ielas nosaukums	
	— <BldgNb>	16x	O	Mājas numurs	
	— <BldgNm>	35x	O	Mājas nosaukums	
	— <Flr>	70x	O	Stāvs	
	— <PstBx>	16x	O	Pastkaste	
	— <Room>	70x	O	Telpa	
	— <PstCd>	16x	O	Pasta indekss	
	— <TwnNm>	35x	O	Pilsēta	
	— <TwnLctnNm>	35x	O	Pilsētas daļas nosaukums	
	— <DstrctNm>	35x	O	Valsts reģiona apakšiedalījums	
	— <CtrySubDvsn>	35x	O	Valsts reģions	
	— <Ctry>	2!a	O	Valsts	Atļauts lietot tikai ISO 3166 Alpha-2 kodus.
	— <AdrLine>	70x	O	Adreses rinda	Elementu ir atļauts atkārtot divas reizes.
	— <Id>	Elementu kopums	O	Maksātāja identifikācija	



	<OrgId>	Elementu kopums	{Or	Organizācijas identifikācija	Nevar lietot kopā ar <PrvtId>.
	<AnyBIC>	4!c2!a2!c[3!c]	{Or	BIC kods	Nevar lietot kopā ar <LEI> vai <Othr>.
	<LEI>	18!c2!n	Or	LEI kods	Nevar lietot kopā ar <AnyBIC> un <Othr>.
	<Othr>	Elementu kopums	Or}	Cits identifikācijas veids	Nevar lietot kopā ar <AnyBIC> un <LEI>.
	<Id>	35x	M	Identifikators	
	<SchmeNm>	Elementu kopums	O	Shēmas nosaukums	
	<Cd>	Kods	{Or	Shēmas nosaukuma kods	Atļauts lietot tikai ISO 20022 noteiktos kodus (6. tabula). Nevar lietot kopā ar <Prtry>.
	<Prtry>	35x	Or}	Shēmas nosaukums	Nevar lietot kopā ar <Cd>.
	<Issr>	35x	O	Identifikatora piešķirējs	
	<PrvtId>	Elementu kopums	Or}	Fiziskās personas identifikācija	Nevar lietot kopā ar <OrgId>.
	<DtAndPlcOfBirth>	Elementu kopums	O	Dzimšanas vieta un datums	Nevar lietot kopā ar <Othr>.
	<BirthDt>	ISODate	M	Dzimšanas datums	
	<PrvcOfBirth>	35x	O	Dzimšanas province	
	<CityOfBirth>	35x	M	Dzimšanas pilsēta	
	<CtryOfBirth>	2!a	M	Dzimšanas valsts	Atļauts lietot tikai ISO 3166 Alpha-2 kodus.
	<Othr>	Elementu kopums	O	Cits identifikācijas veids	Nevar lietot kopā ar <DtAndPlcOfBirth>.
	<Id>	35x	M	Identifikators	
	<SchmeNm>	Elementu kopums	O	Shēmas nosaukums	
	<Cd>	Kods	{Or	Shēmas nosaukuma kods	Atļauts lietot tikai ISO 20022 noteiktos kodus (7. tabula). Nevar lietot kopā ar <Prtry>.
	<Prtry>	35x	Or}	Shēmas nosaukums	Nevar lietot kopā ar <Cd>.
	<Issr>	35x	O	Identifikatora piešķirējs	
	<DbtrAcct>	Elementu kopums	M	Maksātāja konts	
	<Id>	Elementu kopums	M	Maksātāja konta identifikācija	
	<IBAN>	2!a2!n30x	M	IBAN	
	<Prxy>	Elementu kopums	O	Aizstājvārds	Saskaņā ar SCT Inst Inter-PSP IG, norāda tikai ja maksātājam ir nodrošināta iespēja pirms maksājuma rīkojuma autentifikācijas pārbaudīt IBAN atbilstību aizstājvārdam, ja maksātājs ar maksātāja iestādi nav vienojušies citādi. Turklāt, maksātāja iestādei ir jābūt vienošanās ar maksātāju un saņēmēja iestādei ar saņēmēju attiecībā uz to datu apstrādi un izmantošanu, kas sniegti

					saskaņā ar šādu aizstājvārdu, t.i., vai tie ir izmantojami maksājuma iniciēšanai vai pārsūtīšanai saņēmēja iestādei vai saņēmējam.
	<Tp>	Elementu kopums	O	Aizstājvārda tips	
	<Cd>	4x	{Or	Aizstājvārda tipa kods	Atļauts lietot tikai ISO 20022 noteiktos kodus (10. tabula). Nevar lietot kopā ar <Prtry>.
	<Prtry>	35x	Or}	Aizstājvārda tips	Nevar lietot kopā ar <Cd>.
	<Id>	320x	M	Aizstājvārds	
	<DbtrAgt>	Elementu kopums	M	Maksātāja iestāde	
	<FinInstnId>	Elementu kopums	M	Finanšu iestādes identifikācija	
	<BICFI>	4!c2!a2!c[3!c]	M	BIC kods	Norādītajam BIC kodam jābūt pieejamam maršrutēšanas tabulā.
	<CdtrAgt>	Elementu kopums	M	Saņēmēja iestāde	
	<FinInstnId>	Elementu kopums	M	Finanšu iestādes identifikācija	
	<BICFI>	4!c2!a2!c[3!c]	M	BIC kods	Norādītajam BIC kodam jābūt pieejamam maršrutēšanas tabulā.
	<Cdtr>	Elementu kopums	M	Maksājuma saņēmējs	
	<Nm>	70x	M	Maksājuma saņēmēja nosaukums	
	<PstlAdr>	Elementu kopums	O	Adrese	Saskaņā ar SCT Inst Inter-PSP IG: 1) Ja <AdrLine> nav norādīts, jānorāda vismaz <TwnNm> un <Ctry>; 2) Nav atļauts izmantot <AdrLine> kopā ar citiem <PstlAdr> apakšelementiem, izņemot <Ctry>.
	<Dept>	70x	O	Departaments	
	<SubDept>	70x	O	Apakšdepartaments	
	<StrtNm>	70x	O	Ielas nosaukums	
	<BldgNb>	16x	O	Mājas numurs	
	<BldgNm>	35x	O	Mājas nosaukums	
	<Flr>	70x	O	Stāvs	
	<PstBx>	16x	O	Pastkaste	
	<Room>	70x	O	Telpa	
	<PstCd>	16x	O	Pasta indekss	
	<TwnNm>	35x	O	Pilsēta	
	<TwnLctnNm>	35x	O	Pilsētas daļas nosaukums	
	<DstrctNm>	35x	O	Valsts reģiona apakšiedalījums	
	<CtrySubDvsn>	35x	O	Valsts reģions	

	<Ctry>	2!a	O	Valsts	Atļauts lietot tikai ISO 3166 Alpha-2 kodus.
	<AdrLine>	70x	O	Adreses rinda	Elementu ir atļauts atkārtot divas reizes.
	<Id>	Elementu kopums	O	Maksājuma saņēmēja identifikācija	
	<OrgId>	Elementu kopums	{Or	Organizācijas identifikācija	Nevar lietot kopā ar <PrvtId>.
	<AnyBIC>	4!c2!a2!c[3!c]	O	BIC kods	Nevar lietot kopā ar <LEI> vai <Othr>.
	<LEI>	18!c2!n	Or	LEI kods	Nevar lietot kopā ar <AnyBIC> un <Othr>.
	<Othr>	Elementu kopums	O	Cits identifikācijas veids	Nevar lietot kopā ar <AnyBIC> vai <LEI>.
	<Id>	35x	M	Identifikators	
	<SchmeNm>	Elementu kopums	O	Shēmas nosaukums	
	<Cd>	Kods	{Or	Shēmas nosaukuma kods	Atļauts lietot tikai ISO 20022 noteiktos kodus (6. tabula). Nevar lietot kopā ar <Prtry>.
	<Prtry>	35x	Or}	Shēmas nosaukums	Nevar lietot kopā ar <Cd>.
	<Issr>	35x	O	Identifikatora piešķirējs	
	<PrvtId>	Elementu kopums	Or}	Fiziskās personas identifikācija	Nevar lietot kopā ar <OrgId>.
	<DtAndPlcOfBirth>	Elementu kopums	O	Dzimšanas vieta un datums	Nevar lietot kopā ar <Othr>.
	<BirthDt>	ISODate	M	Dzimšanas datums	
	<PrvcOfBirth>	35x	O	Dzimšanas province	
	<CityOfBirth>	35x	M	Dzimšanas pilsēta	
	<CtryOfBirth>	2!a	M	Dzimšanas valsts	Atļauts lietot tikai ISO 3166 Alpha-2 kodus.
	<Othr>	Elementu kopums	O	Cits identifikācijas veids	Nevar lietot kopā ar <DtAndPlcOfBirth>.
	<Id>	35x	M	Identifikators	
	<SchmeNm>	Elementu kopums	O	Shēmas nosaukums	
	<Cd>	Kods	{Or	Shēmas nosaukuma kods	Atļauts lietot tikai ISO 20022 noteiktos kodus (7. tabula). Nevar lietot kopā ar <Prtry>.
	<Prtry>	35x	Or}	Shēmas nosaukums	Nevar lietot kopā ar <Cd>.
	<Issr>	35x	O	Identifikatora piešķirējs	
	<CdtrAcct>	Elementu kopums	M	Maksājuma saņēmēja konts	
	<Id>	Elementu kopums	M	Maksājuma saņēmēja konta identifikācija	
	<IBAN>	2!a2!n30x	M	IBAN	

	<Prxy>	Elementu kopums	O	Aizstājvārds	Saskaņā ar SCT Inter-PSP IG, norāda tikai ja maksātājam ir nodrošināta iespēja pirms maksājuma rīkojuma autentifikācijas pārbaudīt IBAN atbilstību aizstājvārdam, ja maksātājs ar maksātāja iestādi nav vienojušies citādi. Turklāt, maksātāja iestādei ir jābūt vienošanās ar maksātāju un saņēmēja iestādei ar saņēmēju attiecībā uz to datu apstrādi un izmantošanu, kas sniegti saskaņā ar šādu aizstājvārdu, t.i., vai tie ir izmantojami maksājuma iniciēšanai vai pārsūtīšanai saņēmēja iestādei vai saņēmējam.
	<Tp>	Elementu kopums	O	Aizstājvārda tips	
	<Cd>	4x	{Or	Aizstājvārda tipa kods	Nevar lietot kopā ar <Prtry>.
	<Prtry>	35x	Or}	Aizstājvārda tips	Nevar lietot kopā ar <Cd>.
	<Id>	320x	M	Aizstājvārds	
	<UltmtCtr>	Elementu kopums	O	Galasaņēmējs	
	<Nm>	70x	O	Nosaukums	
	<Id>	Elementu kopums	M	Galasaņēmēja identifikācija	
	<OrgId>	Elementu kopums	{Or	Organizācijas identifikācija	Nevar lietot kopā ar <PrvtId>.
	<AnyBIC>	Identifier	{Or	BIC kods	Nevar lietot kopā ar <LEI> vai <Othr>.
	<LEI>	18!c2!n	Or	LEI kods	Nevar lietot kopā ar <AnyBIC> un <Othr>.
	<Othr>	Elementu kopums	Or}	Cits identifikācijas veids	Nevar lietot kopā ar <AnyBIC> vai <LEI>.
	<Id>	35x	M	Identifikators	
	<SchmeNm>	Elementu kopums	O	Shēmas nosaukums	
	<Cd>	Kods	{Or	Shēmas nosaukuma kods	Atļauts lietot tikai ISO 20022 noteiktos kodus (6. tabula). Nevar lietot kopā ar <Prtry>.
	<Prtry>	35x	Or}	Shēmas nosaukums	Nevar lietot kopā ar <Cd>.
	<Issr>	35x	O	Identifikatora piešķirējs	
	<PrvtId>	Elementu kopums	Or}	Fiziskās personas identifikācija	Nevar lietot kopā ar <OrgId>.
	<DtAndPlcOfBirth>	Elementu kopums	O	Dzimšanas vieta un datums	Nevar lietot kopā ar <Othr>.
	<BirthDt>	ISODate	M	Dzimšanas datums	
	<PrvcOfBirth>	35x	O	Dzimšanas province	
	<CityOfBirth>	35x	M	Dzimšanas pilsēta	
	<CtryOfBirth>	2!a	M	Dzimšanas valsts	Atļauts lietot tikai ISO 3166 Alpha-2 kodus.
	<Othr>	Elementu kopums	O	Cits identifikācijas veids	Nevar lietot kopā ar <DtAndPlcOfBirth>.

		<Id>	35x	M	Identifikators
		<SchmeNm>	Elementu kopums	O	Shēmas nosaukums
			<Cd>	Kods	{Or
			<Prtry>	35x	Or}
			<Issr>	35x	O
			<Purp>	Elementu kopums	O
			<Cd>	Kods	M
			<RmtInf>	Elementu kopums	O
			<Ustrd>	140x	{Or
			<Strd>	Elementu kopums	Or}
			<CdtrRefInf>	Elementu kopums	O
			<Tp>	Elementu kopums	O
			<CdOrPrtry>	Elementu kopums	M
			<Cd>	Kods	M
			<Issr>	35x	O
			<Ref>	35x	O

## 8.2. Zibmaksājuma atmaksas ziņojums (pacs.004.001.09)

Zibmaksājuma atmaksas ziņojumu sagatavo, balstoties uz ISO 20022 pacs.004.001.09 ziņojumu.

## Ziņojuma pamatstruktūra

Elements	Formāts vai datu tips	Statuss	Apraksts	Papildu informācija
<LBFastPmtRtr>	Elementu kopums			
<PmtRtr>	Elementu kopums	M		
<GrpHdr> ....	Elementu kopums	M	Kredīta pārveduma ziņojumu paketes galvene	Elementu atļauts lietot vienu reizi.
<OrgnlGrpInf> ....	Elementu kopums	C	Sākotnējā ziņojuma paketes informācija	Elementu atļauts lietot vienu reizi.
<TxInf> ....	Elementu kopums	M	Kredīta pārveduma ziņojumu informācija	Elementu atļauts lietot vienu reizi.
<Signature> ....	Elementu kopums	M	Ziņojuma elektroniskais paraksts	Elementu atļauts lietot vienu reizi.

Elements	Formāts vai datu tips	Statuss	Apraksts	Papildu informācija
<GrpHdr>	Elementu kopums	M	Zibmaksājuma atmaksas ziņojumu paketes informācija	Elementu ir atļauts lietot vienu reizi.
<MsgId>	35x	M	Paketes identifikators	Jāatbilst 4.2. apakšpunktā noteiktajām prasībām.
<CreDtTm>	ISODateTime	M	Paketes izveidošanas datums un laiks	
<NbOfTxS>	15n	M	Zibmaksājuma atmaksas ziņojumu skaits paketē	Jāatbilst zibmaksājuma atmaksas ziņojumu skaitam paketē. Jālieto vērtība "1".
<TtlRtrdIntrBkSttlmAmt>	18d EUR	M	Zibmaksājuma atmaksas ziņojumu summa paketē	Jāatbilst visu zibmaksājuma atmaksas ziņojumu summai paketē.
<IntrBkSttlmDt>	ISODate	M	Valutēšanas datums	
<SttlmInf>	Elementu kopums	M		
<SttlmMtd>	Kods	M	Norēķina metode	Atļauts lietot tikai ISO 20022 noteiktos kodus (11. tabula).
<SttlmAcct>	Elementu kopums	O	Norēķina konts	

	<Id>	Elementu kopums	M		
	└─ <IBAN>	2!a2!n30x	{Or	IBAN	Saskaņā ar <i>SCT Inst Inter-PSP IG</i> , nevar lietot kopā ar <Othr>.
	└─ <Othr>	Elementu kopums	Or}	Cits identifikācijas veids	Saskaņā ar <i>SCT Inst Inter-PSP IG</i> , nevar lietot kopā ar <IBAN>.
	└─ <Id>	34x	M	Identifikators	
	└─ <SchmeNm>	Elementu kopums	O	Shēmas nosaukums	
	└─ <Cd>	Kods	{Or	Shēmas nosaukuma kods	Atļauts lietot tikai ISO 20022 noteiktos kodus (9. tabula). Nevar lietot kopā ar <Prtry>.
	└─ <Prtry>	35x	Or}	Shēmas nosaukums	Nevar lietot kopā ar <Cd>.
	└─ <Issr>	35x	O	Identifikatora piešķirējs	
	└─ <ClrSys>	Elementu kopums	O		
	└─ <Cd>	Kods	{Or	Klīringa sistēmas kods	Atļauts lietot tikai ISO 20022 noteiktos kodus (4. tabula). Nevar lietot kopā ar <Prtry>.
	└─ <Prtry>	Kods	Or}	Klīringa sistēmas apzīmējums	Nevar lietot kopā ar <Cd>.
	└─ <InstgAgt>	Elementu kopums	M	Paketes sūtītājs	Uz zibmaksājumu servisu sūtāmajos ziņojumos jānorāda dalībnieka BIC kods. No zibmaksājumu servisa saņemtajos ziņojumos tiek norādīta iestāde, kas šo ziņojumu sūtījusi zibmaksājumu servisam.
	└─ <FinInstnId>	Elementu kopums	M		
	└─ <BICFI>	4!c2!a2!c	M	Paketes sūtītāja BIC kods	
	└─ <InstdAgt>	Elementu kopums	M	Paketes saņēmējs	Uz zibmaksājumu sūtāmajos ziņojumos jānorāda Latvijas Bankas BIC kods. No zibmaksājumu saņemtajos ziņojumos tiek norādīts dalībnieka BIC kods.
	└─ <FinInstnId>	Elementu kopums	M		
	└─ <BICFI>	4!c2!a2!c	M	Paketes saņēmēja BIC kods	

## Sākotnējā ziņojuma paketes informācija

<OrgnlGrpInf>	Elementu kopums	C	Sākotnējā ziņojuma paketes informācija	Saskaņā ar <i>SCT Inst Inter-PSP IG</i> , "Original Group Information" apakšelementi jānorāda sadaļā "Sākotnējā ziņojuma paketes informācija" vai sadaļā "Ziņojuma informācija" kopumā.
<OrgnlMsgId>	35x	M	Sākotnējā ziņojuma paketes identifikators	Jāatbilst 4.2. apakšpunktā noteiktajām prasībām.
<OrgnlMsgNmId>	35x	M	Sākotnējā ziņojuma tipa identifikators	Uz zibmaksājumu servisu sūtāmajos ziņojumos jālieto kods "pacs.008.001.08". Ja sākotnējais pacs.008 nosūtīts pirms migrācijas uz ISO 20022 2019 versiju, šajā elementā var norādīt "pacs.008.001.02". EKS zibmaksājumu serviss neveic shēmas versijas atbilstības pārbaudi.

## Ziņojuma informācija

<TxInf>	Elementu kopums	M	Ziņojuma informācija	Elementu ir atļauts lietot vienu reizi.
<RtrId>	35x	M	Zibmaksājuma atmaksas ziņojuma identifikators	Jāatbilst 4.2. apakšpunktā noteiktajām prasībām.
<OrgnlGrpInf>	Elementu kopums	C	Sākotnējā ziņojuma paketes informācija	Saskaņā ar <i>SCT Inst Inter-PSP IG</i> , "Original Group Information" apakšelementi jānorāda sadaļā "Sākotnējā ziņojuma paketes informācija" vai sadaļā "Ziņojuma informācija" elementu kopumā.
<OrgnlMsgId>	35x	M	Sākotnējā ziņojuma paketes identifikators	Jāatbilst 4.2. apakšpunktā noteiktajām prasībām.
<OrgnlMsgNmId>	Kods	M	Sākotnējā ziņojuma tipa identifikators	Uz zibmaksājumu servisu sūtāmajos ziņojumos jālieto kods "pacs.008.001.08". Ja sākotnējais pacs.008 nosūtīts pirms migrācijas uz ISO 20022 2019 versiju, šajā elementā var norādīt "pacs.008.001.02". EKS zibmaksājumu serviss neveic shēmas versijas atbilstības pārbaudi.



<OrgnlInstrId>	35x	O	Sākotnējā ziņojuma instrukcijas identifikators	Obligāts, ja ir ticis norādīts sākotnējā ziņojumā. Jāatbilst 4.2. apakšpunktā noteiktajām prasībām.
<OrgnlEndToEndId>	35x	M	Sākotnējā ziņojuma maksātāja piešķirts identifikators	Jāatbilst 4.2. apakšpunktā noteiktajām prasībām.
<OrgnlTxId>	35x	M	Sākotnējā ziņojuma identifikators	Jāatbilst 4.2. apakšpunktā noteiktajām prasībām.
<OrgnlIntrBkSttlmAmt>	18d EUR	M	Sākotnējā ziņojuma summa	
<RtrdIntrBkSttlmAmt>	18d EUR	M	Atmaksājamā summa	
<RtrdInstdAmt>	18d EUR	O	Atmaksājamā summa pirms komisijas maksas atskaitīšanas	
<ChrgBr>	Kods	O	Komisijas maksas maksātājs	Atļauts tikai kods "SLEV".
<ChrgsInf>	Elementu kopums	O	Komisijas maksas informācija	Atļauts tikai ziņojumos, kas ir atbilde uz zibmaksājuma atsaukumu.
<Amt>	18d EUR	M	Komisijas maksa	
<Agt>	Elementu kopums	M	Iestāde, kas atskaita komisijas maksu	
<FinInstnId>	Elementu kopums	M		
<BICFI>	4!c2!a2!c[3!c]	M	BIC kods	
<InstgAgt>	Elementu kopums	O	Iestāde, kas sūta zibmaksājuma atmaksas ziņojumu	
<FinInstnId>	Elementu kopums	M		
<BICFI>	4!c2!a2!c[3!c]	M	BIC kods	
<InstdAgt>	Elementu kopums	O	Iestāde, kas saņem zibmaksājuma atmaksas ziņojumu	
<FinInstnId>	Elementu kopums	M		
<BICFI>	4!c2!a2!c[3!c]	M	BIC kods	
<RtrRsnInf>	Elementu kopums	M	Atmaksas informācija	
<Orgtr>	Elementu kopums	M	Atmaksas iniciatora informācija	
<Nm>	70x	O	Atmaksas iniciatora nosaukums, ja atmaksas iniciators ir klients	
<Id>	Elementu kopums	O	Atmaksas iniciatora identifikators, ja atmaksas iniciatore ir kontu apkalpojoša iestāde	

	<OrgId>	Elementu kopums	M		
	<AnyBIC>	4!c2!a2!c[3!c]	M	Atmaksas iniciatora BIC kods	
	<Rsn>	Elementu kopums	M	Atmaksas iemesls	
	<Cd>	Kods	M	Atmaksas iemesla kods	Atļauts tikai kods "FOCR".
	<AddtlInf>	105x	M	Papildu informācija	Saskaņā ar <i>SCT Inst Inter-PSP IG</i> : 1) ja naudas līdzekļus atmaksā saskaņā ar atsaukuma ziņojumu (camt.056), kuru iniciēja maksātāja banka, elementā jānorāda kods "ATR053/", kuram seko camt.056 norādītais zibmaksājuma atsaukuma ziņojuma identifikators (lauks <CxId>); 2. ja naudas līdzekļus atmaksā saskaņā ar atsaukuma ziņojumu (camt.056), kuru iniciēja maksātājs, elementā jānorāda kods "ATR072/", kuram seko camt.056 norādītais zibmaksājuma atsaukuma ziņojuma identifikators (lauks <CxId>).
	<OrgnlTxRef>	Elementu kopums	M	Informācija no sākotnējā ziņojuma	Saskaņā ar <i>SCT Inst Inter-PSP IG</i> , apakšelementi jāaizpilda ar sākotnējā pacs.008 ziņojumā norādīto informāciju. Apakšelementu validācija tiek veikta tikai pret ziņojuma xsd shēmu.
	<IntrBkSttlmDt>	ISODate	O	Valutēšanas datums	
	<SttlmInf>	Elementu kopums	O		
	<SttlmMtd>	Kods	O	Norēķina metode	
	<SttlmAcct> ....	Elementu kopums	O	Norēķina konts	Apakšelementu struktūra atbilst pacs.008.001.08 ziņojumam.
	<ClrSys> ....	Elementu kopums	O	Klīringa sistēmas identifikators	Apakšelementu struktūra atbilst pacs.008.001.08 ziņojumam.
	<PmtTpInf>	Elementu kopums	O		
	<SvcLvl> ....	Elementu kopums	O	Servisa līmenis	Apakšelementu struktūra atbilst pacs.008.001.08 ziņojumam.
	<LclInstrm> ....	Elementu kopums	O	Informācija par banku savienības lokālajiem instrumentiem	Apakšelementu struktūra atbilst pacs.008.001.08 ziņojumam.
	<CtgyPurp> ....	Kods	O	Kategorijas kods	Apakšelementu struktūra atbilst pacs.008.001.08 ziņojumam.
	<RmtInf>	Elementu kopums	O	Informācija saņēmējam	

	└ <Ustrd>	140x	O	Nestrukturēta	
	└ <Strd> ....	Elementu kopums	O	Strukturēta	Apakšelementu struktūra atbilst pacs.008.001.08 ziņojumam.
	└ <UltmtDbtr>	Elementu kopums	O	Galamaksātājs	
	└ <Pty>	Elementu kopums	M	Iesaistītā puse	
	└ <Nm>	70x	O	Nosaukums	
	└ <Id>	Elementu kopums	M	Galamaksātāja identifikācija	
	└ <OrgId> ....	Elementu kopums	{Or	Organizācijas identifikācija	Apakšelementu struktūra atbilst pacs.008.001.08 ziņojumam
	└ <PrvtId> ....	Elementu kopums	Or}	Fiziskās personas identifikācija	Apakšelementu struktūra atbilst pacs.008.001.08 ziņojumam
	└ <Dbtr>	Elementu kopums	O	Maksātājs	
	└ <Pty>	Elementu kopums	M	Iesaistītā puse	
	└ <Nm>	70x	M	Maksātāja nosaukums	
	└ <PstlAdr> ....	Elementu kopums	O	Adrese	Apakšelementu struktūra atbilst pacs.008.001.08 ziņojumam
	└ <Id>	Elementu kopums	O	Maksātāja identifikācija	
	└ <OrgId> ....	Elementu kopums	{Or	Organizācijas identifikācija	Apakšelementu struktūra atbilst pacs.008.001.08 ziņojumam
	└ <PrvtId> ....	Elementu kopums	Or}	Fiziskās personas identifikācija	Apakšelementu struktūra atbilst pacs.008.001.08 ziņojumam
	└ <DbtrAcct>	Elementu kopums	M	Maksātāja konts	
	└ <Id>	Elementu kopums	M	Maksātāja konta identifikācija	
	└ <IBAN>	2!a2!n30x	M	IBAN	
	└ <Prxy> ....	Elementu kopums	O	Aizstājvārds	Apakšelementu struktūra atbilst pacs.008.001.08 ziņojumam.
	└ <DbtrAgt>	Elementu kopums	M	Maksātāja iestāde	
	└ <FinInstnId>	Elementu kopums	M	Finanšu iestādes identifikācija	
	└ <BICFI>	4!c2!a2!c[3!c]	M	BIC kods	
	└ <CdtrAgt>	Elementu kopums	M	Saņēmēja iestāde	
	└ <FinInstnId>	Elementu kopums	M	Finanšu iestādes identifikācija	
	└ <BICFI>	4!c2!a2!c[3!c]	M	BIC kods	
	└ <Cdtr>	Elementu kopums	O	Maksājuma saņēmējs	
	└ <Pty>	Elementu kopums	M	Iesaistītā puse	
	└ <Nm>	70x	M	Maksājuma saņēmēja nosaukums	
	└ <PstlAdr> ....	Elementu kopums	O	Adrese	Apakšelementu struktūra atbilst pacs.008.001.08 ziņojumam.
	└ <Id>	Elementu kopums	O	Maksājuma saņēmēja identifikācija	

	┌┐ <OrgId> ....	Elementu kopums	{Or}	Organizācijas identifikācija	Apakšelementu struktūra atbilst pacs.008.001.08 ziņojumam.
	└┐ <PrvtId> ....	Elementu kopums	Or}	Fiziskās personas identifikācija	Apakšelementu struktūra atbilst pacs.008.001.08 ziņojumam.
	┌┐ <CdtrAcct>	Elementu kopums	M	Maksājuma saņēmēja konts	
	└┐ <Id>	Elementu kopums	M	Maksājuma saņēmēja konta identifikācija	
	┌┐ <IBAN>	2!a2!n30x	M	IBAN	
	└┐ <Prxy> ....	Elementu kopums	O	Aizstājvārds	Apakšelementu struktūra atbilst pacs.008.001.08 ziņojumam.
	┌┐ <UltmtCdtr>	Elementu kopums	O	Galasaņēmējs	
	┌┐ <Pty>	Elementu kopums	M	Iesaistītā puse	
	┌┐ <Nm>	70x	O	Nosaukums	
	└┐ <Id>	Elementu kopums	O	Galasaņēmēja identifikācija	
	┌┐ <OrgId> ....	Elementu kopums	{Or}	Organizācijas identifikācija	Apakšelementu struktūra atbilst pacs.008.001.08 ziņojumam.
	└┐ <PrvtId> ....	Elementu kopums	Or}	Fiziskās personas identifikācija	Apakšelementu struktūra atbilst pacs.008.001.08 ziņojumam.
	└┐ <Purp>	Elementu kopums	O	Maksājuma mērķis	
	└┐ <Cd>	Kods	M	Maksājuma mērķa ISO kods	

## 8.3. Zibmaksājuma statusa ziņojums (pacs.002.001.10)

Zibmaksājuma statusa ziņojumu izmanto, lai informētu dalībnieku par ziņojuma statusu.

Tabulā apkopots būtiskāko zibmaksājuma statusa ziņojuma elementu lietojums dažādās situācijās.

Nr. p.k.	Apraksts	Ziņojuma sūtītājs GrpHdr/ InstgAgt/ FinInstn Id/BIC	Paketes statuss OrgnlGrp pInfAnd Sts/Grp Sts	Paketes statusa iemesla kods OrgnlGrpInf AndSts/StsRsn nInf/Rsn/Cd	Paketes statusa piešķirējs OrgnlGrpInf AndSts/StsRsn nInf/Orgtr/N m	Ziņojuma statuss TxInfAnd Sts/ TxSts	Ziņojuma statusa iemesls TxInfAndSts/Sts RsnInf/ Rsn/Cd	Ziņojuma statusa iemesla piešķirējs TxInfAndSts/Sts RsnInf/Orgtr/Id/ OrgIdBICorBEI	Sākotnējā ziņojuma tips OrgnlGrpInf AndSts/Orgn lMsgNmId	Ziņojuma saņēmējs
1.	Dalībnieka nosūtīts apstiprinājums, ka ienākošais zibmaksājums var tikt kreditēts	Dalībnieka BIC kods	ACCP	–	–	–	–	–	pacs.008	Latvijas Bankas BIC kods
2.	Dalībnieka nosūtīts noraidījums, ka ienākošais zibmaksājums nevar tikt kreditēts	Dalībnieka BIC kods	–	–	–	RJCT	Saņēmēja iestādes norādītais statusa iemesla kods	Saņēmēja iestādes BIC kods	pacs.008	Latvijas Bankas BIC kods
3.	Apstiprinājums dalībniekam par izejošā zibmaksājuma izpildi	Latvijas Bankas BIC kods	ACCP	–	–	–	–	–	pacs.008	Dalībnieka BIC kods
4.	Informācija dalībniekam par to, ka ienākošais zibmaksājums nav izpildīts	Latvijas Bankas BIC kods	–	–	–	RJCT	Statusa piešķirēja norādītais statusa iemesla kods	Statusa piešķirēja BIC kods	pacs.008	Dalībnieka BIC kods
5.	Informācija dalībniekam par ienākošā zibmaksājuma noraidīšanu noilguma ( <i>time-out</i> ) dēļ	Latvijas Bankas BIC kods	–	–	–	RJCT	TM01	Latvijas Bankas BIC kods vai TIPS BIC kods	pacs.008	Dalībnieka BIC kods

6.	Informācija dalībniekam par izejošā zibmaksājuma noraidīšanu noilguma ( <i>time-out</i> ) dēļ	Latvijas Bankas BIC kods	–	–	–	RJCT	AB06	Latvijas Bankas BIC kodsvai TIPS BIC kods	pacs.008	Maksātāja iestādes BIC kods
7.	Informācija dalībniekam par ziņojuma noraidīšanu neatbilstoša formāta dēļ	Latvijas Bankas BIC kods	RJCT	FF01	NOTAVAILABLE	Netiek izmantots	Netiek izmantots	Netiek izmantots	pacs.008 camt.056 pacs.028	Maksātāja iestādes BIC kods
8.	Informācija dalībniekam par ziņojuma noraidīšanu neatbilstošu formātu dēļ	Latvijas Bankas BIC kods	RJCT	FF01	NOTAVAILABLE	Netiek izmantots	Netiek izmantots	Netiek izmantots	pacs.002 pacs.004 camt.029	Saņēmēja iestādes BIC kods
9.	Informācija dalībniekam par ziņojuma noraidīšanu, veicot ziņojuma pārbaudi	Latvijas Bankas BIC kods	–	–	–	RJCT	Zibmaksājumu servisa kļūdas kods	Latvijas Bankas BIC kods	pacs.008 camt.056 pacs.028	Maksātāja iestādes BIC kods
10.	Informācija dalībniekam par ziņojuma noraidīšanu, veicot ziņojuma pārbaudi	Latvijas Bankas BIC kods	–	–	–	RJCT	Zibmaksājumu servisa kļūdas kods	Latvijas Bankas BIC kods	pacs.002 pacs.004 camt.029	Saņēmēja iestāde

Zibmaksājuma statusa ziņojumam ir šādi saknes elementi.

Elements	Formāts vai datu tips	Statuss	Apraksts	Papildu informācija
<Document>	Elementu kopums			
<FIToFIPmtStsRpt>	Elementu kopums	M		
<GrpHdr> ....	Elementu kopums	M	Statusa ziņojumu paketes galvene	Elementu atļauts lietot vienreiz.
<OrgnlGrpInfAndSts> ....	Elementu kopums	M	Statusa ziņojumu sākotnējās paketes informācija	Elementu atļauts lietot vienreiz.
<TxInfAndSts> ....	Elementu kopums	O	Statusa ziņojumu informācija	Elementu atļauts lietot vienreiz.

Zibmaksājuma statusa ziņojumu sagatavo, balstoties uz ISO 20022 pacs.002.001.10 ziņojumu.

Elements	Formāts vai datu tips	Statuss	Apraksts	Papildu informācija
<GrpHdr>	Elementu kopums	M	Zibmaksājuma statusa ziņojumu paketes informācija	Elementu ir atļauts lietot vienu reizi.
<MsgId>	35x	M	Zibmaksājuma statusa ziņojumu paketes identifikators	Jāatbilst 4.2. apakšpunktā noteiktajām prasībām.
<CreDtTm>	ISODateTime	M	Ziņojuma izveidošanas datums un laiks	
<InstgAgt>	Elementu kopums	M	Ziņojuma sūtītājs	Uz zibmaksājumu servisu sūtāmajos ziņojumos jānorāda dalībnieka BIC kods. No zibmaksājumu servisa saņemtajos ziņojumos tiek norādīts Latvijas Bankas BIC kods.
<FinInstnId>	Elementu kopums	M		
<BICFI>	4!c2!a2!c	M	Ziņojuma sūtītāja BIC kods	
<InstdAgt>	Elementu kopums	M	Ziņojuma saņēmējs	Uz zibmaksājumu servisu sūtāmajos ziņojumos jānorāda Latvijas Bankas BIC kods. No zibmaksājumu servisa saņemtajos ziņojumos tiek norādīts dalībnieka BIC kods.
<FinInstnId>	Elementu kopums	M		
<BICFI>	4!c2!a2!c	M	Ziņojuma saņēmēja BIC kods	
<OrgnlGrpInfAndSts>	Elementu kopums	M		Elementu ir atļauts lietot vienu reizi.
<OrgnlMsgId>	35x	M		Jāatbilst 4.2. apakšpunktā noteiktajām prasībām.
<OrgnlMsgNmId>	Kods	M	Sākotnējā ziņojumu tips	Uz zibmaksājumu servisu sūtāmajos ziņojumos jālieto kods "pacs.008.001.08". No zibmaksājumu servisa saņemtajos ziņojumos tiek norādīts "pacs.008.001.08", "pacs.004.001.09", "pacs.002.001.10", "pacs.028.001.03", "camt.056.001.08" vai "camt.029.001.09". Pārsūtot saņēmēja iestādes iesūtīto statusa ziņojumu, zibmaksājumu serviss nepārbauda tajā norādītā sākotnējā ziņojuma shēmas versijas atbilstību.
<GrpSts>	Kods	C	Maksājuma statusa kods	Uz zibmaksājumu servisu sūtāmajos ziņojumos atļauts lietot tikai kodu "ACCP". No zibmaksājumu servisa saņemtajos ziņojumos var tikt norādīts kods "ACCP" vai "RJCT". Nevar lietot, ja norādīts <TxInfAndSts>/<TxSts>.

<StsRsnInf>	Elementu kopums	C	Statusa iemesla informācija	
<Orgtr>	Elementu kopums	C	Maksājuma statusa informācijas sniedzējs	Nevar lietot, ja <GrpSts> ir "ACCP". Obligāts, ja <GrpSts> ir "RJCT".
<Nm>	70x	C	Statusa piešķirēja nosaukums	Saskaņā ar <i>SCT Inst Inter-PSP IG</i> , lieto, ja statusa informācijas sniedzējs ir maksājumu sistēma, kurai nav BIC koda.
<Id>	Elementu kopums	C		
<OrgId>	Elementu kopums	M		
<AnyBIC>	4!c2!c2!a[3!c]	M	Statusa piešķirēja BIC kods	
<Rsn>	Elementu kopums	C	Ziņojuma noraidīšanas iemesls	Nevar lietot, ja <GrpSts> ir "ACCP". Obligāts, ja <GrpSts> ir "RJCT".
<Cd>	Kods	{Or	Ziņojuma noraidīšanas iemesla ISO kods	Saskaņā ar <i>SCT Inst Inter-PSP IG</i> , var tikt norādīts tikai kods "FF01" – kļūdainais ziņojums.
<Prtry>	Kods	Or}	Ziņojuma noraidīšanas iemesla EKS sistēmas kods	Tiek norādīts kods "TECH" – tehniskas problēmas.
<TxInfAndSts>	Elementu kopums	M		Elementu ir atļauts lietot vienu reizi.
<StsId>	35x	M	Zibmaksājuma statusa ziņojuma identifikators	Jāatbilst 4.2. apakšpunktā noteiktajām prasībām.
<OrgnlInstrId>	35x	O	Sākotnējā ziņojuma instrukcijas identifikators	Jāatbilst 4.2. apakšpunktā noteiktajām prasībām.
<OrgnlEndToEndId>	35x	M	Sākotnējā ziņojuma maksātāja piešķirts identifikators	Jāatbilst 4.2. apakšpunktā noteiktajām prasībām.
<OrgnlTxId>	35x	M	Sākotnējā ziņojuma identifikators	Identifikatora avots specifisks katram ziņojuma tipam (pacs.008 – <TxId>, pacs.004 – <RtrId>, camt.056 – <CxlId>, camt.029 – <CxlStsId>, pacs.028 – <StsReqId>). Jāatbilst 4.2. apakšpunktā noteiktajām prasībām.
<TxSts>	Kods	C	Ziņojuma statuss	Atļauts lietot tikai kodu "RJCT". Nevar lietot, ja norādīts <OrgnlGrpInfAndSts>/<GrpSts>.
<StsRsnInf>	Elementu kopums	C	Statusa iemesla informācija	
<Orgtr>	Elementu kopums	C	Statusa piešķirējs	Obligāts, ja <TxSts> ir "RJCT".
<Nm>	70x	C	Statusa piešķirēja nosaukums	Saskaņā ar <i>SCT Inst Inter-PSP IG</i> , lieto, ja statusa informācijas sniedzējs ir maksājumu sistēma, kurai nav BIC koda.
<Id>	Elementu kopums	C		



	<OrgId>	Elementu kopums	C		
	<AnyBEI>	4!c2!c2!a[3!c]	C	Statusa piešķirēja BIC kods	
	<Rsn>	Elementu kopums	C	Statusa iemesls	Obligāts, ja <TxSts> ir "RJCT".
	<Cd>	Kods	{Or	Statusa iemesla ISO kods	Atļauts lietot tikai norādītos ISO kodus (14. tabula). Nevar lietot kopā ar <Prtry>.
	<Prtry>	Kods	Or}	Statusa iemesla zibmaksājumu servisa kods	Atļauts lietot tikai no zibmaksājumu servisa saņemtajos ziņojumos. Atļauts lietot tikai norādītos kodus (15. tabula). Nevar lietot kopā ar <Cd>. Ja ziņojums ir zibmaksājuma ziņojuma noraidījums ar kodu "XT13" vai "XT33", elements tiek formēts šādi: [Kods][tukšuma simbols][k]ūdainais tags].
	<AcptncDtTm>	ISODateTime	M	Sākotnējā ziņojuma akceptēšanas datums un laiks	
	<OrgnlTxRef>	Elementu kopums	M	Informācija no sākotnējā zibmaksājuma	
	<PmtTpInf>	Elementu kopums	M	Informācija par sākotnējā maksājuma tipu	
	<SvcLvl>	Elementu kopums	M	Servisa līmenis	
	<Cd>	Kods	M	Kods	Jālieto kods "SEPA".
	<LclInstrm>	Elementu kopums	M	Informācija par banku savienības lokālajiem instrumentiem	
	<Cd>	Kods	M	Kods	Jālieto kods "INST".
	<CtgyPurp>	Elementu kopums	O	Kategorijas kods	
	<Cd>	Kods	{Or		Atļauts lietot tikai ISO 20022 noteiktos kodus (5. tabula). Nevar lietot kopā ar <Prtry>.
	<Prtry>	35x	Or}		Nevar lietot kopā ar <Cd>.
	<DbtrAgt>	Elementu kopums	M	Maksātāja iestāde	Sākotnējā zibmaksājuma maksātāja iestāde.
	<FinInstnId>	Elementu kopums	M		
	<BICFI>	4!c2!c2!a[3!c]	M		

## 8.4. Zibmaksājuma atsaukuma ziņojums (camt.056.001.08)

Zibmaksājuma atsaukuma ziņojumu sagatavo, balstoties uz ISO 20022 camt.056.001.08 ziņojumu. Zibmaksājuma atsaukuma ziņojumu nosūta, lai informētu zibmaksājumu servisa dalībnieku par pieprasījumu atmaksāt iepriekš norēķinātu zibmaksājumu, kura detaļas norādītas ziņojumā. Zibmaksājuma atsaukuma ziņojumu, saskaņā ar SEPA zibmaksājumu shēmas rokasgrāmatā noteikto, var iesniegt 10 dienu laikā pēc attiecīgā zibmaksājuma norēķinu datuma (izņemot, krāpnieciski iniciēta zibmaksājuma atsaukumu, kuru var iesniegt 13 mēnešu laikā), ja to iniciē maksātāja iestāde un 13 mēnešu laikā, ja to iniciē maksātājs. Atbilde uz saņemto zibmaksājuma atsaukuma ziņojumu, saskaņā ar SEPA zibmaksājumu shēmas rokasgrāmatā noteikto, ir jāsniedz 15 dienu laikā, nosūtot zibmaksājuma atmaksas ziņojumu vai zibmaksājuma atsaukuma atteikuma ziņojumu. Zibmaksājumu serviss nepārbauda ziņojuma iesniegšanas termiņa atbilstību.

## Ziņojuma pamatstruktūra

Elements	Formāts vai datu tips	Statuss	Apraksts	Papildu informācija
└─ <LBFastPmtCxlReq>	Elementu kopums			
└─ └─ <FIToFIPmtCxlReq>	Elementu kopums	M		
└─ └─ └─ <Assgnmt>	Elementu kopums	M	Paketes galvene	Elementu atļauts lietot vienreiz.
└─ └─ └─ └─ . . . .				
└─ └─ └─ <CtrlData>	Elementu kopums	M	Kontroles dati	Elementu atļauts lietot vienreiz.
└─ └─ └─ └─ . . . .				
└─ └─ <Undrlyg>	Elementu kopums	M	Ziņojuma informācija	Elementu atļauts lietot vienreiz.
└─ └─ └─ . . . .				
└─ <Signature>	Elementu kopums	M	Ziņojuma elektroniskais paraksts	Elementu atļauts lietot vienreiz.
└─ └─ . . . .				

## Paketes galvene

Elements	Formāts vai datu tips	Statuss	Apraksts	Papildu informācija
└─ <Assgnmt>	Elementu kopums	M		Elementu ir atļauts lietot vienu reizi.
└─ └─ <Id>	35x	M	Zibmaksājuma atsaukuma ziņojumu paketes identifikators	Jāatbilst 4.2. apakšpunktā noteiktajām prasībām.
└─ └─ └─ <Assgnr>	Elementu kopums	M	Zibmaksājuma atsaukuma ziņojumu sūtītājs	Uz zibmaksājumu servisu sūtāmajos ziņojumos jānorāda dalībnieka BIC kods elementā <BICFI>. No zibmaksājumu servisa saņemtajos ziņojumos elementā <BICFI> tiek norādīta iestāde, kura iesniedza zibmaksājuma atsaukumu.

<Pty>	Elementu kopums	{Or}	Iesaistītā puse	
└─ <Nm>	70x	{Or}	Nosaukums	
└─ <Id>	Elementu kopums	Or}	Identifikācija	
└─ <OrgId>	Elementu kopums	O	Organizācijas identifikācija	
└─ <AnyBIC>	4!c2!a2!c[3!c]	{Or}	BIC kods	
└─ <LEI>	18!c2!n	Or}	LEI kods	
└─ <Agt>	Elementu kopums	Or}		
└─ <FinInstnId>	Elementu kopums	M		
└─ <BICFI>	4!c2!a2!c[3!c]	M	BIC kods	
<Assgne>	Elementu kopums	M	Atsaukuma pieprasījumu ziņojuma adresāts	Uz zibmaksājumu servisu sūtāmajos ziņojumos jānorāda Latvijas Bankas BIC kods elementā <BICFI>. No zibmaksājumu servisa saņemtajos ziņojumos elementā <BICFI> tiek norādīts dalībnieka BIC kods.
<Pty>	Elementu kopums	{Or}	Iesaistītā puse	
└─ <Nm>	70x	{Or}	Nosaukums	
└─ <Id>	Elementu kopums	Or}	Identifikācija	
└─ <OrgId>	Elementu kopums	O	Organizācijas identifikācija	
└─ <AnyBIC>	4!c2!a2!c[3!c]	{Or}	BIC kods	
└─ <LEI>	18!c2!n	Or}	LEI kods	
└─ <Agt>	Elementu kopums	Or}		
└─ <FinInstnId>	Elementu kopums	M		
└─ <BICFI>	4!c2!a2!c[3!c]	M	BIC kods	
<CreDtTm>	ISODateTime	M	Ziņojuma izveidošanas datums un laiks	

## Kontroles dati

Elements	Formāts vai datu tips	Stātuss	Apraksts	Papildu informācija
<CtrlData>	Elementu kopums	O		Elementu ir atļauts lietot vienu reizi.
└─ <NbOfTxS>	15n	O	Kopējais atsaucamo zibmaksājumu skaits	Jānorāda "1".

## Zibmaksājuma atsaukuma ziņojuma struktūra

Elements	Formāts vai datu tips	Statuss	Apraksts	Papildu informācija
<Undrlyg>	Elementu kopums	M	Atsaucamā ziņojuma kopija	Elementu ir atļauts lietot vienu reizi.
<TxInf>	Elementu kopums	M	Ziņojuma informācija	Elementu ir atļauts lietot vienu reizi.
<CxlId>	35x	M	Zibmaksājuma atsaukuma ziņojuma identifikators	Jāatbilst 4.2 noteiktajām prasībām.
<OrgnlGrpInf>	Elementu kopums	M	Atsaucamā ziņojuma informācija	
<OrgnlMsgId>	35x	M	Atsaucamā ziņojuma paketes identifikators	Jāatbilst 4.2 noteiktajām prasībām.
<OrgnlMsgNmId>	Kods	M	Atsaucamā ziņojuma tips	Jālieto kods "pacs.008.001.08". Ja sākotnējais pacs.008 nosūtīts pirms migrācijas uz ISO 20022 2019 versiju, šajā elementā var norādīt "pacs.008.001.02". EKS zibmaksājumu serviss neveic shēmas versijas atbilstības pārbaudi.
<OrgnlInstrId>	35x	O	Atsaucamā ziņojuma instrukcijas identifikators	Jāatbilst 4.2 noteiktajām prasībām.
<OrgnlEndToEndId>	35x	M	Atsaucamā ziņojuma maksātāja piešķirtais identifikators	Jāatbilst 4.2 noteiktajām prasībām.
<OrgnlTxId>	35x	M	Atsaucamā ziņojuma identifikators	Jāatbilst 4.2 noteiktajām prasībām.
<OrgnlIntrBkSttlmAmt>	18d EUR	M	Atsaucamā ziņojuma summa	
<OrgnlIntrBkSttlmDt>	ISODate	M	Atsaucamā ziņojuma valūtēšanas datums	
<CxlRsnInf>	Elementu kopums	M	Atsaukšanas iemesla informācija	Elementu ir atļauts lietot vienu reizi.
<Orgtr>	Elementu kopums	M	Atsaukšanas iniciators	
<Nm>	70x	O	Atsaukšanas iniciatora nosaukums, ja atsaukšanas iniciators ir klients	Saskaņā ar <i>SCT Inst Inter-PSP IG</i> , jābūt norādītam, ja <Cd> satur vērtību "CUST", "AM09" vai "AC03".
<Id>	Elementu kopums	O	Atsaukšanas iniciatoru identificējošā informācija, ja iniciatore ir kontu apkalpojoša iestāde	
<OrgId>	Elementu kopums	M		
<AnyBIC>	4!c2!a2!c[3!c]	M	Atsaukšanas iniciatora BIC kods	
<Rsn>	Elementu kopums	M	Atsaukšanas iemesla informācija	
<Cd>	Kods	{Or	Atsaukšanas iemesla ISO kods	Atļauts lietot tikai ISO 20022 noteiktos kodus (12. tabula). Nevar lietot kopā ar <Prtry>. Saskaņā ar <i>SCT Inst Inter-PSP IG</i> ;

					1) ja atsaukumu iniciē maksātājs, atļauts lietot kodus "CUST", "AC03" vai "AM09"; 2) ja atsaukumu iniciē maksātāja banka, atļauts lietot kodus "DUPL", "TECH" vai "FRAD".
	└─ <Prtry>	Kods	Or}	Atsaušanas iemesla kods	Saskaņā ar <i>SCT Inst Inter-PSP IG</i> , elementu var lietot tikai <i>AOS (Additional Optional Services)</i> dalībnieki. Ņemot vērā, ka EKS dalībnieki nelieto AOS, ienākošo ziņojumu, kurā ir norādīts šis elements, var noraidīt.
	└─ <AddtlInf>	105x	O	Papildinformācija	Elementu ir atļauts norādīt vienu reizi. Saskaņā ar <i>SCT Inst Inter-PSP IG</i> , lauku var izmantot tikai, ja <Cd> satur vērtību "CUST", "AC03", "AM09" vai "FRAD".
	└─ <OrgnlTxRef>	Elementu kopums	M	Informācija no sākotnējā ziņojuma	Saskaņā ar <i>SCT Inst Inter-PSP IG</i> , apakšelementi jāaizpilda ar sākotnējā pacs.008 ziņojumā norādīto informāciju. Apakšelementu validācija tiek veikta tikai pret ziņojuma xsd shēmu.
	└─ <IntrBkSttlmDt>	ISODate	O	Valutēšanas datums	
	└─ <SttlmInf> ....	Elementu kopums	O		Apakšelementu struktūra atbilst pacs.008.001.08 ziņojumam.
	└─ <SttlmMtd>	Kods	O	Norēķina metode	
	└─ <SttlmAcct> ....	Elementu kopums	O	Norēķina konts	Apakšelementu struktūra atbilst pacs.008.001.08 ziņojumam.
	└─ <ClrSys> ....	Elementu kopums	O	Klīringa sistēmas identifikators	Apakšelementu struktūra atbilst pacs.008.001.08 ziņojumam.
	└─ <PmtTpInf>	Elementu kopums	O		
	└─ <SvcLvl> ....	Elementu kopums	O	Servisa līmenis	Apakšelementu struktūra atbilst pacs.008.001.08 ziņojumam.
	└─ <LclInstrm> ....	Elementu kopums	O	Informācija par banku savienības lokālajiem instrumentiem	Apakšelementu struktūra atbilst pacs.008.001.08 ziņojumam.
	└─ <CtgyPurp> ....	Kods	O	Kategorijas kods	Apakšelementu struktūra atbilst pacs.008.001.08 ziņojumam.

<RmtInf>	Elementu kopums	O	Informācija saņēmējam	
├─ <Ustrd>	140x	O	Nestukturēta	
└─ <Strd>	Elementu kopums	O	Strukturēta	
....				
├─ <UltmtDbtr>	Elementu kopums	O	Galamaksātājs	
├─ <Pty>	Elementu kopums	M	Iesaistītā puse	
├─ <Nm>	70x	O	Nosaukums	
├─ <Id>	Elementu kopums	M	Galamaksātāja identifikācija	
└─ <OrgId>	Elementu kopums	{Or	Organizācijas identifikācija	Apakšelementu struktūra atbilst pacs.008.001.08 ziņojumam
....				
└─ <PrvtId>	Elementu kopums	Or}	Fiziskās personas identifikācija	Apakšelementu struktūra atbilst pacs.008.001.08 ziņojumam
....				
├─ <Dbtr>	Elementu kopums	O	Maksātājs	
├─ <Pty>	Elementu kopums	M	Iesaistītā puse	
├─ <Nm>	70x	M	Maksātāja nosaukums	
└─ <PstlAdr>	Elementu kopums	O	Adrese	Apakšelementu struktūra atbilst pacs.008.001.08 ziņojumam
....				
├─ <Id>	Elementu kopums	O	Maksātāja identifikācija	
└─ <OrgId>	Elementu kopums	{Or	Organizācijas identifikācija	Apakšelementu struktūra atbilst pacs.008.001.08 ziņojumam
....				
└─ <PrvtId>	Elementu kopums	Or}	Fiziskās personas identifikācija	Apakšelementu struktūra atbilst pacs.008.001.08 ziņojumam
....				
├─ <DbtrAcct>	Elementu kopums	M	Maksātāja konts	
├─ <Id>	Elementu kopums	M	Maksātāja konta identifikācija	
├─ <IBAN>	2!a2!n30x	M	IBAN	
└─ <Prxy>	Elementu kopums	O	Aizstājvārds	Apakšelementu struktūra atbilst pacs.008.001.08 ziņojumam.
....				
├─ <DbtrAgt>	Elementu kopums	M	Maksātāja iestāde	
├─ <FinInstnId>	Elementu kopums	M	Finanšu iestādes identifikācija	
├─ <BICFI>	4!c2!a2!c[3!c]	M	BIC kods	
├─ <CdtrAgt>	Elementu kopums	M	Saņēmēja iestāde	
├─ <FinInstnId>	Elementu kopums	M	Finanšu iestādes identifikācija	
├─ <BICFI>	4!c2!a2!c[3!c]	M	BIC kods	
├─ <Cdtr>	Elementu kopums	O	Maksājuma saņēmējs	
├─ <Pty>	Elementu kopums	M		
├─ <Nm>	70x	M	Maksājuma saņēmēja nosaukums	
└─ <PstlAdr>	Elementu kopums	O	Adrese	Apakšelementu struktūra atbilst pacs.008.001.08 ziņojumam.
....				
└─ <Id>	Elementu kopums	O	Maksājuma saņēmēja identifikācija	

	┌┐ <OrgId> .....	Elementu kopums	{Or	Organizācijas identifikācija	Apakšelementu struktūra atbilst pacs.008.001.08 ziņojumam.
	└┐ <PrvtId> .....	Elementu kopums	Or}	Fiziskās personas identifikācija	Apakšelementu struktūra atbilst pacs.008.001.08 ziņojumam.
	┌┐ <CdtrAcct>	Elementu kopums	M	Maksājuma saņēmēja konts	
	└┐ <Id>	Elementu kopums	M	Maksājuma saņēmēja konta identifikācija	
	└┐ <IBAN>	2!a2!n30x	M	IBAN	
	└┐ <Prxy> .....	Elementu kopums	O	Aizstājvārds	Apakšelementu struktūra atbilst pacs.008.001.08 ziņojumam.
	┌┐ <UltmtCdtr>	Elementu kopums	O	Galasaņēmējs	
	└┐ <Pty>	Elementu kopums	M	Iesaistītā puse	
	└┐ <Nm>	70x	O	Nosaukums	
	└┐ <Id>	Elementu kopums	O	Galasaņēmēja identifikācija	
	┌┐ <OrgId> .....	Elementu kopums	{Or	Organizācijas identifikācija	Apakšelementu struktūra atbilst pacs.008.001.08 ziņojumam.
	└┐ <PrvtId> .....	Elementu kopums	Or}	Fiziskās personas identifikācija	Apakšelementu struktūra atbilst pacs.008.001.08 ziņojumam.
	└┐ <Purp>	Elementu kopums	O	Maksājuma mērķis	
	└┐ <Cd>	Kods	M	Maksājuma mērķa ISO kods	

## 8.5. Zibmaksājuma atsaukuma atteikuma ziņojums (camt.029.001.09)

Zibmaksājuma atsaukuma atteikuma ziņojumu sagatavo, balstoties uz ISO 2022 camt.029.001.09 ziņojumu. Zibmaksājuma atsaukuma atteikuma ziņojumu nosūta, lai informētu zibmaksājumu servisa dalībnieku par to, ka nav iespējams veikt pieprasītā zibmaksājuma atmaksu.

## Ziņojuma pamatstruktūra

Elements	Formāts vai datu tips	Statuss	Apraksts	Papildu informācija
<LBFastRsltnOfInvstgtn>	Elementu kopums			
<RsltnOfInvstgtn>	Elementu kopums	M		
<Assgnmt> ....	Elementu kopums	M	Paketes galvene	Elementu atļauts lietot vienreiz.
<Sts> ....	Elementu kopums	M	Statusa dati	Elementu atļauts lietot vienreiz.
<CxlDtls> ....	Elementu kopums	M	Ziņojuma informācija	Elementu atļauts lietot vienreiz.
<Signature> ....	Elementu kopums	M	Ziņojuma elektroniskais paraksts	Elementu atļauts lietot vienreiz.

## Paketes galvene

Elements	Formāts vai datu tips	Statuss	Apraksts	Papildu informācija
<Assgnmt>	Elementu kopums	M		Elementu ir atļauts lietot vienu reizi.
<Id>	35x	M	Zibmaksājuma atsaukuma atteikuma paketes identifikators	Jāatbilst 4.2 noteiktajām prasībām.
<Assgnr>	Elementu kopums	M	Zibmaksājuma atsaukuma atteikuma paketes sūtītājs	Uz zibmaksājumu servisu sūtāmajos ziņojumos jānorāda dalībnieka BIC kods elementā <BICFI>. No zibmaksājumu servisa saņemtajos ziņojumos tiek norādīta iestāde, kura iesniedza zibmaksājuma atsaukuma atteikumu.
<Pty>	Elementu kopums	{Or}	Iesaistītā puse	
<Nm>	70x	{Or}	Nosaukums	
<Id>	Elementu kopums	Or}	Identifikācija	
<OrgId>	Elementu kopums	O	Organizācijas identifikācija	
<AnyBIC>	4!c2!a2!c[3!c]	{Or}	BIC kods	
<LEI>	18!c2!n	Or}	LEI kods	



<Agt>	Elementu kopums	Or}		
<FinInstnId>	Elementu kopums	M		
<BICFI>	4!c2!a2!c[3!c]	M	BIC kods	
<Assgne>	Elementu kopums	M	Zibmaksājuma atsaukuma atteikuma paketes adresāts	Uz zibmaksājumu servisu sūtāmajos ziņojumos jānorāda Latvijas Bankas BIC kods elementā <BICFI>. No zibmaksājumu servisa saņemtajos ziņojumos tiek norādīts dalībnieka BIC kods elementā <BICFI>.
<Pty>	Elementu kopums	O	Iesaistītā puse	
<Nm>	70x	{Or	Nosaukums	
<Id>	Elementu kopums	Or}	Identifikācija	
<OrgId>	Elementu kopums	O	Organizācijas identifikācija	
<AnyBIC>	4!c2!a2!c[3!c]	{Or	BIC kods	
<LEI>	18!c2!n	Or}	LEI kods	
<Agt>	Elementu kopums	Or}		
<FinInstnId>	Elementu kopums	M		
<BICFI>	4!c2!a2!c[3!c]	M	BIC kods	
<CreDtTm>	ISODateTime	M	Paketes izveidošanas datums un laiks	

### Statusa informācija

Elements	Formāts vai datu tips	Statuss	Apraksts	Papildu informācija
<Sts>	Elementu kopums	M		Elementu ir atļauts lietot vienu reizi.
<Conf>	Kods	M	Izmeklēšanas rezultātu kods	Jālieto kods "RJCR".

### Ziņojuma informācija

Elements	Formāts vai datu tips	Statuss	Apraksts	Papildu informācija
<CxlDtls>	Elementu kopums	M	Zibmaksājuma atsaukuma atteikuma informācija	
<TxInfAndSts>	Elementu kopums	M	Ziņojuma informācija	
<CxlStsId>	35x	M	Zibmaksājuma atsaukuma atteikuma ziņojuma identifikators	Jāatbilst 4.2 noteiktajām prasībām.
<OrgnlGrpInf>	Elementu kopums	M	Sākotnējā zibmaksājuma ziņojuma informācija	
<OrgnlMsgId>	35x	M	Ziņojuma identifikators	Jāatbilst 4.2 noteiktajām prasībām.

<OrgnlMsgNmId>	Kods	M	Ziņojuma tipa identifikators	Jālieto kods "pacs.008.001.08". Ja sākotnējais pacs.008 nosūtīts pirms migrācijas uz ISO 20022 2019 versiju, šajā elementā var norādīt "pacs.008.001.02". EKS zibmaksājumu serviss neveic shēmas versijas atbilstības pārbaudi.
<OrgnlInstrId>	35x	O	Sākotnējā ziņojuma instrukcijas identifikators	Jāatbilst 4.2 noteiktajām prasībām.
<OrgnlEndToEndId>	35x	M	Sākotnējā ziņojuma maksātāja piešķirts identifikators	Jāatbilst 4.2 noteiktajām prasībām.
<OrgnlTxId>	35x	M	Sākotnējā ziņojuma identifikators	Jāatbilst 4.2 noteiktajām prasībām.
<TxCxlSts>	Kods	M	Ziņojuma atcelšanas statuss	Jālieto kods "RJCR".
<CxlStsRsnInf>	Elementu kopums	M	Atteikuma iemesla informācija	
<Orgtr>	Elementu kopums	M	Atteikuma iniciators	
<Nm>	70x	O	Atteikuma iniciatora nosaukums, ja atteikumu iniciē klients	Saskaņā ar <i>SCT Inst Inter-PSP IG</i> , nevar lietot kopā ar <Id>.
<Id>	Elementu kopums	O	Atteikuma iniciatora identifikators, ja atteikumu iniciē kontu apkalpojoša iestāde	Saskaņā ar <i>SCT Inst Inter-PSP IG</i> , nevar lietot kopā ar <Nm>.
<OrgId>	Elementu kopums	M		
<AnyBIC>	4!c2!a2!c[3!c]	M	Atteikuma iniciatora BIC kods	
<Rsn>	Elementu kopums	M	Atteikuma iemesla informācija	
<Cd>	Kods	{Or	Atteikuma iemesla kods	Atļauts lietot tikai ISO 20022 noteiktos kodus (13. tabula). Nevar lietot kopā ar <Prtry>.
<Prtry>	Kods	Or}		Nevar lietot kopā ar <Cd>. Saskaņā ar <i>SCT Inst Inter-PSP IG</i> , elementu var lietot tikai AOS ( <i>Additional Optional Services</i> ) dalībnieki. Ņemot vērā, ka EKS dalībnieki nelieto AOS, ienākošo ziņojumu, kurā ir norādīts šis elements, var noraidīt.
<AddtlInf>	105x	M	Papildu informācija	Saskaņā ar <i>SCT Inst Inter-PSP IG</i> , elements var atkārtoties vairākas reizes atbilstoši zemāk minētajiem nosacījumiem: 1. Ja atbild uz zibmaksājuma atsaukuma ziņojumu (camt.056), kuru iniciēja maksātāja banka, pirmajā elementa lietošanas reizē jānorāda kods "ATR053/", kuram seko camt.056 norādītais zibmaksājuma atsaukuma ziņojuma identifikators (lauks <CxId>). Papildus: 1.1. ja <Rsn><Cd> vērtība ir "LEGL", elementu lieto informācijas sniegšanai par atteikuma iemeslu. Šajā

					<p>gadījumā elementu ir atļauts atkārtot vēl divas reizes, katru reizi to uzsākot ar kodu "ATR057/",</p> <p>1.2. Ja camt.056 iniciēšanas iemesls ir "FRAD", elementu lieto visas pieejamās informācijas sniegšanai, kas nepieciešama prasības iesniegšanai, lai atgūtu krāpnieciski pārskaitītus naudas līdzekļus. Šajā gadījumā elementu ir atļauts atkārtot vēl desmit reizes, katru reizi to uzsākot ar kodu "FRAD/".</p> <p>2. Ja atbild uz camt.056, kuru iniciēja maksātājs, pirmajā elementa lietošanas reizē jānorāda kods "ATR072/", kuram seko camt.056 norādītais zibmaksājuma atsaukuma ziņojuma identifikators (lauks &lt;CxId&gt;). Papildus, ja camt.056 iniciēšanas iemesls ir "AC03", elementu lieto visas pieejamās informācijas sniegšanai, kas nepieciešama prasības iesniegšanai, lai atgūtu uz kļūdainu kontu pārskaitītus naudas līdzekļus. Šajā gadījumā elementu ir atļauts atkārtot vēl desmit reizes, katru reizi to uzsākot ar kodu "ATR078/".</p>
	<OrgnlTxRef>	Elementu kopums	M	Informācija no sākotnējā ziņojuma	Saskaņā ar SCT Inst Inter-PSP IG, apakšelementi jāaizpilda ar sākotnējā pacs.008 ziņojumā norādīto informāciju. Apakšelementu validācija tiek veikta tikai pret ziņojuma xsd shēmu.
	└ <IntrBkSttlmDt>	ISODate	O	Valutēšanas datums	
	└ <SttlmInf> ....	Elementu kopums	O		Apakšelementu struktūra atbilst pacs.008.001.08 ziņojumam.
	└ <SttlmMtd>	Kods	O	Norēķina metode	
	└ <SttlmAcct> ....	Elementu kopums	O	Norēķina konts	Apakšelementu struktūra atbilst pacs.008.001.08 ziņojumam.
	└ <ClrSys> ....	Elementu kopums	O	Klīringa sistēmas identifikators	Apakšelementu struktūra atbilst pacs.008.001.08 ziņojumam.
	└ <PmtTpInf>	Elementu kopums	O		

└─ <SvcLvl> .....	Elementu kopums	O	Servisa līmenis	Apakšelementu struktūra atbilst pacs.008.001.08 ziņojumam.
└─ <LclInstrm> .....	Elementu kopums	O	Informācija par banku savienības lokālajiem instrumentiem	Apakšelementu struktūra atbilst pacs.008.001.08 ziņojumam.
└─ <CtgyPurp> .....	Kods	O	Kategorijas kods	Apakšelementu struktūra atbilst pacs.008.001.08 ziņojumam.
└─ <RmtInf>	Elementu kopums	O	Informācija saņēmējam	
└─ <Ustrd>	140x	O	Nestrukturēta	
└─ <Strd> .....	Elementu kopums	O	Strukturēta	Apakšelementu struktūra atbilst pacs.008.001.08 ziņojumam.
└─ <UltmtDbtr>	Elementu kopums	O	Galamaksātājs	
└─ <Pty>	Elementu kopums	M	Iesaistītā puse	
└─ <Nm>	70x	O	Nosaukums	
└─ <Id>	Elementu kopums	M	Galamaksātāja identifikācija	
└─ <OrgId> .....	Elementu kopums	{Or	Organizācijas identifikācija	Apakšelementu struktūra atbilst pacs.008.001.08 ziņojumam
└─ <PrvtId> .....	Elementu kopums	Or}	Fiziskās personas identifikācija	Apakšelementu struktūra atbilst pacs.008.001.08 ziņojumam
└─ <Dbtr>	Elementu kopums	O	Maksātājs	
└─ <Pty>	Elementu kopums	M	Iesaistītā puse	
└─ <Nm>	70x	M	Maksātāja nosaukums	
└─ <PstlAdr> .....	Elementu kopums	O	Adrese	Apakšelementu struktūra atbilst pacs.008.001.08 ziņojumam
└─ <Id>	Elementu kopums	O	Maksātāja identifikācija	
└─ <OrgId> .....	Elementu kopums	{Or	Organizācijas identifikācija	Apakšelementu struktūra atbilst pacs.008.001.08 ziņojumam
└─ <PrvtId> .....	Elementu kopums	Or}	Fiziskās personas identifikācija	Apakšelementu struktūra atbilst pacs.008.001.08 ziņojumam
└─ <DbtrAcct>	Elementu kopums	M	Maksātāja konts	
└─ <Id>	Elementu kopums	M	Maksātāja konta identifikācija	
└─ <IBAN>	2!a2!n30x	M	IBAN	
└─ <Prxy> .....	Elementu kopums	O	Aizstājvārds	Apakšelementu struktūra atbilst pacs.008.001.08 ziņojumam.
└─ <DbtrAgt>	Elementu kopums	M	Maksātāja iestāde	
└─ <FinInstnId>	Elementu kopums	M	Finanšu iestādes identifikācija	
└─ <BICFI>	4!c2!a2!c[3!c]	M	BIC kods	
└─ <CdtrAgt>	Elementu kopums	M	Saņēmēja iestāde	
└─ <FinInstnId>	Elementu kopums	M	Finanšu iestādes identifikācija	
└─ <BICFI>	4!c2!a2!c[3!c]	M	BIC kods	
└─ <Cdtr>	Elementu kopums	O	Maksājuma saņēmējs	

	<Pty>	Elementu kopums	M	Iesaistītā puse	
	└ <Nm>	70x	M	Maksājuma saņēmēja nosaukums	
	└ <PstlAdr>	Elementu kopums	O	Adrese	Apakšelementu struktūra atbilst pacs.008.001.08 ziņojumam.
	....				
	└ <Id>	Elementu kopums	O	Maksājuma saņēmēja identifikācija	
	└└ <OrgId>	Elementu kopums	{Or	Organizācijas identifikācija	Apakšelementu struktūra atbilst pacs.008.001.08 ziņojumam.
	....				
	└└ <PrvtId>	Elementu kopums	Or}	Fiziskās personas identifikācija	Apakšelementu struktūra atbilst pacs.008.001.08 ziņojumam.
	....				
	└ <CdtrAcct>	Elementu kopums	M	Maksājuma saņēmēja konts	
	└└ <Id>	Elementu kopums	M	Maksājuma saņēmēja konta identifikācija	
	└└ <IBAN>	2!a2!n30x	M	IBAN	
	└└ <Prxy>	Elementu kopums	O	Aizstājvārds	Apakšelementu struktūra atbilst pacs.008.001.08 ziņojumam.
	....				
	└ <UltmtCdtr>	Elementu kopums	O	Galasaņēmējs	
	└└ <Pty>	Elementu kopums	M	Iesaistītā puse	
	└└└ <Nm>	70x	O	Nosaukums	
	└└└ <Id>	Elementu kopums	O	Galasaņēmēja identifikācija	
	└└└└ <OrgId>	Elementu kopums	{Or	Organizācijas identifikācija	Apakšelementu struktūra atbilst pacs.008.001.08 ziņojumam.
	....				
	└└└└ <PrvtId>	Elementu kopums	Or}	Fiziskās personas identifikācija	Apakšelementu struktūra atbilst pacs.008.001.08 ziņojumam.
	....				
	└└└ <Purp>	Elementu kopums	O	Maksājuma mērķis	
	└└└└ <Cd>	Kods	M	Maksājuma mērķa ISO kods	

## 8.6. Zibmaksājuma statusa pieprasījuma ziņojums (pacs.028.001.03)

Zibmaksājuma statusa pieprasījuma ziņojumu sagatavo, balstoties uz ISO 20022 pacs.028.001.03 ziņojumu. Zibmaksājuma statusa pieprasījuma ziņojumu nosūta dalībnieks, kurš noteiktajā laikā nav saņēmis zibmaksājuma statusa ziņojumu par zibmaksājumu servisam nosūtītu zibmaksājuma ziņojumu, vai dalībnieks, kurš saņēmis zibmaksājuma ziņojumu un nosūtījis zibmaksājumu servisam zibmaksājuma statusa ziņojuma apstiprinājumu par līdzekļu ieskaitīšanu saņēmēja kontā, bet nav saņēmis zibmaksājuma statusa ziņojumu par zibmaksājumu seguma kreditēšanu. Zibmaksājuma statusa pieprasījuma ziņojumu sūta arī, lai noskaidrotu iepriekš nosūtīta zibmaksājuma atsaukuma ziņojuma statusu, ja 15 dienu laikā nav saņemta atbilde uz maksātāja iniciētu zibmaksājuma atsaukuma ziņojumu (camt.056).

## Ziņojuma pamatstruktūra

Elements	Formāts vai datu tips	Statuss	Apraksts	Papildu informācija
└─ <Document>	Elementu kopums			
└─ <FIToFIPmtStsReq>	Elementu kopums	M		
└─ <GrpHdr> ....	Elementu kopums	M	Paketes galvene	Elementu atļauts lietot vienreiz.
└─ <OrgnlGrpInf> ....	Elementu kopums	M	Sākotnējā ziņojuma paketes informācija	Elementu atļauts lietot vienreiz.
└─ <TxInf> ....	Elementu kopums	M	Ziņojuma informācija	Elementu atļauts lietot vienreiz.

## Paketes galvene

Elements	Formāts vai datu tips	Statuss	Apraksts	Papildu informācija
└─ <GrpHdr>	Elementu kopums	M	Zibmaksājuma statusa pieprasījuma ziņojuma paketes informācija	Elementu ir atļauts lietot vienu reizi.
└─ <MsgId>	35x	M	Paketes identifikators	Jāatbilst 4.2 noteiktajām prasībām.
└─ <CreDtTm>	ISODateTime	M	Paketes izveidošanas datums un laiks	
└─ <InstgAgt>	Elementu kopums	M	Ziņojuma sūtītājs	Uz zibmaksājumu servisu sūtāmajos ziņojumos jānorāda dalībnieka BIC kods. No zibmaksājumu servisa saņemtajos ziņojumos tiek norādīts tās iestādes BIC kods, kura šo ziņojumu sūtījusi zibmaksājumu servisam.

<FinInstnId>	Elementu kopums	M		
<BICFI>	4!c2!a2!c[3!c]	M	Ziņojuma sūtītāja BIC kods	
<InstdAgt>	Elementu kopums	M	Ziņojuma saņēmējs	Uz zibmaksājumu servisu sūtāmajos ziņojumos jānorāda Latvijas Bankas BIC kods. No zibmaksājumu servisa saņemtajos ziņojumos tiek norādīts tā dalībnieka BIC kods, kurš saņem ziņojumu.
<FinInstnId>	Elementu kopums	M		
<BICFI>	4!c2!a2!c[3!c]	M	Ziņojuma saņēmēja BIC kods	

### Sākotnējā ziņojuma paketes informācija

Elements	Formāts vai datu tips	Statuss	Apraksts	Papildu informācija
<OrgnlGrpInf>	Elementu kopums	M	Sākotnējā ziņojuma informācija	Elementu ir atļauts lietot vienu reizi.
<OrgnlMsgId>	35x	M	Sākotnējā ziņojuma paketes identifikators	Jāatbilst 4.2 noteiktajām prasībām.
<OrgnlMsgNmId>	Kods	M	Sākotnējā ziņojuma tips	Jālieto kods "pacs.008.001.08" vai "camt.056.001.08". Ja sākotnējais pacs.008 vai camt.056 ziņojums nosūtīts pirms migrācijas uz ISO 20022 2019 versiju, šajā elementā var norādīt "pacs.008.001.02" vai "camt.056.001.01". EKS zibmaksājumu serviss neveic shēmas versijas atbilstības pārbaudi.

### Ziņojuma informācija

Elements	Formāts vai datu tips	Statuss	Apraksts	Papildu informācija
<TxInf>	Elementu kopums	M		Saskaņā ar <i>SCT Inst Inter-PSP IG</i> , ja pacs.028 sūta, lai noskaidrotu iepriekš nosūtīta: <ul style="list-style-type: none"> <li>- zibmaksājuma (pacs.008) statusu, elementu atļauts lietot vienu reizi,</li> <li>- zibmaksājuma atsaukuma ziņojuma (camt.056) statusu, elementu atļauts lietot vairākas reizes. No zibmaksājumu servisa saņemtajos ziņojumos elements tiek lietots vienu reizi.</li> </ul>

└─ <StsReqId>	35x	M	Zibmaksājuma statusa pieprasījuma ziņojuma identifikators	Jāatbilst 4.2 noteiktajām prasībām.
└─ <OrgnlInstrId>	35x	C	Sākotnējā ziņojuma instrukcijas identifikators	Jāatbilst 4.2 noteiktajām prasībām. Saskaņā ar <i>SCT Inst Inter-PSP IG</i> , ja <OrgnlMsgNmId> satur vērtību: - "pacs.008.001.08" vai "pacs.008.001.02", obligāti jānorāda, ja bija norādīts sākotnējā zibmaksājuma ziņojumā; - "camt.056.001.08" vai "camt.056.001.01", obligāti jāaizpilda ar attiecīgā ziņojuma <CxlId>.
└─ <OrgnlEndToEndId>	35x	M	Sākotnējā zibmaksājuma maksātāja piešķirts identifikators	Jāatbilst 4.2 noteiktajām prasībām.
└─ <OrgnlTxId>	35x	M	Sākotnējā ziņojuma identifikators	Jāatbilst 4.2 noteiktajām prasībām.
└─ <AcceptncDtTm>	ISODateTime	O	Sākotnējā zibmaksājuma pieņemšanas laika zīmogs	Saskaņā ar <i>SCT Inst Inter-PSP IG</i> ja <OrgnlMsgNmId> satur vērtību: - "pacs.008.001.08" vai "pacs.008.001.02", obligāti norādāms; - "camt.056.001.08" vai "camt.056.001.01", norāda sākotnējā zibmaksājuma (pacs.008) pieņemšanas laika zīmogu.
└─ <OrgnlTxRef>	Elementu kopums	M	Informācija no sākotnējā ziņojuma	Saskaņā ar <i>SCT Inst Inter-PSP IG</i> , apakšelementi jāaizpilda ar sākotnējā pacs.008 ziņojumā norādīto informāciju. Apakšelementu validācija tiek veikta tikai pret ziņojuma xsd shēmu.
└─ <IntrBkSttlmDt>	ISODate	O	Valutēšanas datums	
└─ <SttlmInf> ....	Elementu kopums	O		Apakšelementu struktūra atbilst pacs.008.001.08 ziņojumam.
└─ <SttlmMtd>	Kods	O	Norēķina metode	
└─ <SttlmAcct> ....	Elementu kopums	O	Norēķina konts	Apakšelementu struktūra atbilst pacs.008.001.08 ziņojumam.
└─ <ClrSys> ....	Elementu kopums	O	Klīringa sistēmas identifikators	Apakšelementu struktūra atbilst pacs.008.001.08 ziņojumam.
└─ <PmtTpInf>	Elementu kopums	O		
└─ <SvcLvl> ....	Elementu kopums	O	Servisa līmenis	Apakšelementu struktūra atbilst pacs.008.001.08 ziņojumam.



	└─ <LclInstrm> .....	Elementu kopums	O	Informācija par banku savienības lokālajiem instrumentiem	Apakšelementu struktūra atbilst pacs.008.001.08 ziņojumam.
	└─ <CtgyPurp> .....	Kods	O	Kategorijas kods	Apakšelementu struktūra atbilst pacs.008.001.08 ziņojumam.
	└─ <RmtInf>	Elementu kopums	O	Informācija saņēmējam	
	└─ <Ustrd>	140x	O	Nestrukturēta	
	└─ <Strd> .....	Elementu kopums	O	Strukturēta	
	└─ <UltmtDbtr>	Elementu kopums	O	Galamaksātājs	
	└─ <Pty>	Elementu kopums	M	Iesaistītā puse	
	└─ <Nm>	70x	O	Nosaukums	
	└─ <Id>	Elementu kopums	M	Galamaksātāja identifikācija	
	└─ <OrgId> .....	Elementu kopums	{Or	Organizācijas identifikācija	Apakšelementu struktūra atbilst pacs.008.001.08 ziņojumam
	└─ <PrvtId> .....	Elementu kopums	Or}	Fiziskās personas identifikācija	Apakšelementu struktūra atbilst pacs.008.001.08 ziņojumam
	└─ <Dbtr>	Elementu kopums	O	Maksātājs	
	└─ <Pty>	Elementu kopums	M	Iesaistītā puse	
	└─ <Nm>	70x	M	Maksātāja nosaukums	
	└─ <PstlAdr> .....	Elementu kopums	O	Adrese	Apakšelementu struktūra atbilst pacs.008.001.08 ziņojumam
	└─ <Id>	Elementu kopums	O	Maksātāja identifikācija	
	└─ <OrgId> .....	Elementu kopums	{Or	Organizācijas identifikācija	Apakšelementu struktūra atbilst pacs.008.001.08 ziņojumam
	└─ <PrvtId> .....	Elementu kopums	Or}	Fiziskās personas identifikācija	Apakšelementu struktūra atbilst pacs.008.001.08 ziņojumam
	└─ <DbtrAcct>	Elementu kopums	O	Maksātāja konts	
	└─ <Id>	Elementu kopums	O	Maksātāja konta identifikācija	
	└─ <IBAN>	2!a2!n30x	O	IBAN	
	└─ <Prxy> .....	Elementu kopums	O	Aizstājvārds	Apakšelementu struktūra atbilst pacs.008.001.08 ziņojumam.
	└─ <DbtrAgt>	Elementu kopums	M	Maksātāja iestāde	
	└─ <FinInstnId>	Elementu kopums	M	Finanšu iestādes identifikācija	
	└─ <BICFI>	4!c2!a2!c[3!c]	M	BIC kods	
	└─ <CdtrAgt>	Elementu kopums	M	Saņēmēja iestāde	
	└─ <FinInstnId>	Elementu kopums	M	Finanšu iestādes identifikācija	
	└─ <BICFI>	4!c2!a2!c[3!c]	M	BIC kods	
	└─ <Cdtr>	Elementu kopums	O	Maksājuma saņēmējs	

	<Pty>	Elementu kopums	M	Iesaistītā puse	
	<Nm>	70x	M	Maksājuma saņēmēja nosaukums	
	<PstlAdr> .....	Elementu kopums	O	Adrese	Apakšelementu struktūra atbilst pacs.008.001.08 ziņojumam.
	<Id>	Elementu kopums	O	Maksājuma saņēmēja identifikācija	
	<OrgId> .....	Elementu kopums	{Or	Organizācijas identifikācija	Apakšelementu struktūra atbilst pacs.008.001.08 ziņojumam.
	<PrvtId> .....	Elementu kopums	Or}	Fiziskās personas identifikācija	Apakšelementu struktūra atbilst pacs.008.001.08 ziņojumam.
	<CdtrAcct>	Elementu kopums	O	Maksājuma saņēmēja konts	
	<Id>	Elementu kopums	O	Maksājuma saņēmēja konta identifikācija	
	<IBAN>	2!a2!n30x	O	IBAN	
	<Prxy> .....	Elementu kopums	O	Aizstājvārds	Apakšelementu struktūra atbilst pacs.008.001.08 ziņojumam.
	<UltmtCdtr>	Elementu kopums	O	Galasaņēmējs	
	<Pty>	Elementu kopums	M	Iesaistītā puse	
	<Nm>	70x	O	Nosaukums	
	<Id>	Elementu kopums	O	Galasaņēmēja identifikācija	
	<OrgId> .....	Elementu kopums	{Or	Organizācijas identifikācija	Apakšelementu struktūra atbilst pacs.008.001.08 ziņojumam.
	<PrvtId> .....	Elementu kopums	Or}	Fiziskās personas identifikācija	Apakšelementu struktūra atbilst pacs.008.001.08 ziņojumam.
	<Purp>	Elementu kopums	O	Maksājuma mērķis	
	<Cd>	Kods	M	Maksājuma mērķa ISO kods	

## 8.7. Atbildes ziņojums uz ziņojumu, kurš neatbilst shēmai

Ja no dalībnieka saņemts ziņojums, kurš neatbilst ziņojuma shēmai, kā atbilde uz šo kļūdaino ziņojumu tiek nosūtīts noraidījuma ziņojums par to, ka ziņojums nav apstrādājams.

Nr.	Elements	Formāts vai datu tips	Statuss	Apraksts
1.	└─ <FastCrptMsg>	Elementu kopums	M	
2.	└─ <MsgId>	35x	M	Ziņojuma identifikators. Nevar saturēt tukšuma simbolu.
3.	└─ <RelMsgId>	35x	M	Tā ziņojuma identifikators, uz kuru sniedz atbildi. Nevar saturēt tukšuma simbolu.
4.	└─ <CreDtTm>	ISODateTime	M	Ziņojuma izveidošanas datums un laiks.
5.	└─ <MsgErrCode>	Kods	M	Vienmēr ir vērtība "INVSCHEMA".

## 8.8. Kodu pieļaujamo vērtību tabulas

### 8.8.1. Ārējie klīringa sistēmas ISO kodi

4. tabula

*ISO 20022 ExternalCashClearingSystem1Code*

Pieejama:

[https://www.iso20022.org/external\\_code\\_list.page](https://www.iso20022.org/external_code_list.page) sadaļā "External Code Sets".

### 8.8.2. Maksājuma mērķa kategorijas ISO kodi

5. tabula

*ISO 20022 ExternalCategoryPurpose1Code*

Pieejama:

[https://www.iso20022.org/external\\_code\\_list.page](https://www.iso20022.org/external_code_list.page) sadaļas "External Code Sets".

### 8.8.3. Organizāciju identifikatoru tipu kodi

6. tabula

*ISO 20022 ExternalOrganisationIdentification1Code*

Pieejama:

[https://www.iso20022.org/external\\_code\\_list.page](https://www.iso20022.org/external_code_list.page) sadaļas "External Code Sets".

### 8.8.4. Fiziskās personas identifikatoru tipu kodi

7. tabula

*ISO 20022 ExternalPersonIdentification1Code*

Pieejama:

[https://www.iso20022.org/external\\_code\\_list.page](https://www.iso20022.org/external_code_list.page) sadaļas "External Code Sets".

Ja fiziskā persona tiek identificēta, izmantojot personas kodu, kā atbilstošo fiziskās personas identifikatora tipa kodu izvēlas "NIDN".

### 8.8.5. Maksājumu mērķa ISO kodi

8. tabula

*ISO 20022 ExternalPurpose1Code*

Pieejama:

[https://www.iso20022.org/external\\_code\\_list.page](https://www.iso20022.org/external_code_list.page) sadaļas "External Code Sets".

### 8.8.6. Kontu identifikatoru tipu kodi

9. tabula

*ISO 20022 ExternalAccountIdentification1Code*

Pieejama:

[https://www.iso20022.org/external\\_code\\_list.page](https://www.iso20022.org/external_code_list.page) sadaļas "External Code Sets".

### 8.8.7. Aizstājvārdu tipu kodi

10. tabula

*ISO 20022 ExternalProxyAccountType1Code*

Pieejama:

[https://www.iso20022.org/external\\_code\\_list.page](https://www.iso20022.org/external_code_list.page) sadaļas "External Code Sets".

## 8.9. Zibmaksājumu servisa ziņojumos lietotie kodi

## 8.9.1. Norēķinu metodes ISO kodi

11. tabula

Nr.p.k.	Kods	Paskaidrojumi
1.	CLRG	Norēķins veic maksājumu sistēma.
2.	INGA	Norēķinu veic ziņojuma sūfītājs.
3.	INDA	Norēķinu veic ziņojuma saņēmējs.
4.	COVE	Norēķinu veic ar seguma maksājumu.

## 8.9.2. Atsaukuma iemesla ISO kodi

12. tabula

Nr.p.k.	Kods	Paskaidrojumi
1.	CUST	Atsaukumu iniciē klients.
2.	DUPL	Dublēts ziņojums.
3.	FRAD	Krāpnieciski iniciēts zibmaksājums.
4.	TECH	Kļūdainais zibmaksājums tehnisku problēmu dēļ.
5.	AC03	Kļūdainais IBAN numurs.
6.	AM09	Kļūdaina summa.

## 8.9.3. Atsaukuma atteikuma iemesla ISO kodi

13. tabula

Nr.p.k.	Kods	Paskaidrojumi
1.	CUST	Klienta atteikums.
2.	LEGL	Juridiski ierobežojumi.
3.	AC04	Konts slēgts.
4.	AM04	Kontā nepietiek līdzekļu.
5.	NOAS	Nav saņemta klienta piekrišana.
6.	NOOR	Pieprasītais zibmaksājuma ziņojums nav saņemts.
7.	ARDT	Ziņojums jau nosūtīts atpakaļ.

## 8.9.4. Ziņojuma statusa iemesla ISO kodi

14. tabula

Nr.p.k.	Kods	Paskaidrojumi	Zibmaksājumu serviss*	Saņēmēja iestāde*
1.	AB05	Zibmaksājums noraidīts, jo saņēmēja iestāde noteiktā laikā nesniedza atbildi par iespēju kreditēt saņēmēja kontu.		X
2.	AB06	Zibmaksājums noraidīts, jo starpniekiestāde noteiktā laikā nesniedza atbildi par iespēju kreditēt saņēmēja kontu.	X	X
3.	AB07	Aģents nav pieejams tiešsaistē zibmaksājumu saņemšanai. Lieto, ja nav zināms, tieši kurš aģents nav pieejams.	X	X
4.	AB08	Saņēmēja iestāde nav pieejama tiešsaistē zibmaksājumu saņemšanai.	X	X
5.	AB09	Zibmaksājums noraidīts, jo saņēmēja iestāde atklāja kļūdu zibmaksājumā.		X
6.	AB10	Zibmaksājums noraidīts, jo zibmaksājumu sistēma atklāja kļūdu zibmaksājumā.		X
7.	AC01	Nepareizs konta numura formāts vai konts neeksistē.		X
8.	AC04	Konts slēgts.		X
9.	AC06	Konts bloķēts.		X
10.	AG01	Nav atļauts veikt naudas ieskaitīšanu šā tipa kontos.		X

11.	AG02	Ziņojumā norādītais banku operācijas kods neatbilst saņēmējam.		X
12.	AG09	Sākotnējais ziņojums nav saņemts.		X
13.	AG10	Aģenta darbība maksājumu sistēmā apturēta.	X	X
14.	AG11	Saņēmēja iestādes darbība maksājumu sistēmā apturēta.	X	X
15.	AM02	Zibmaksājuma summa pārsniedz pieļaujamo summu.	X	X
16.	AM05	Dublēts ziņojums.	X	X
17.	AM23	Zibmaksājuma summa pārsniedz noteikto limitu.	X	X
18.	BE04	Nav norādīta saņēmēja adrese.		X
19.	CNOR	Saņēmēja iestāde nav sistēmas dalībniece.		X
20.	DNOR	Maksātāja iestāde nav sistēmas dalībniece.		X
21.	DT01	Zibmaksājumā norādīts neatbilstošs datums.	X	
22.	MD07	Galasaņēmējs miris.		X
23.	MS01	Nenorāda iemeslu		X
24.	MS02	Galasaņēmējs nenorāda iemeslu.		X
25.	MS03	Saņēmēja iestāde nenorāda iemeslu.		X
26.	RC01	Kļūdainais BIC kods.		X
27.	RR01	Zibmaksājumā nav maksātāja konta vai identifikācijas.		X
28.	RR02	Zibmaksājumā nav maksātāja vārda vai adreses.		X
29.	RR03	Zibmaksājumā nav saņēmēja vārda vai adreses.		X
30.	RR04	Neatbilstība regulējošām prasībām.		X
31.	TM01	No saņēmēja iestādes noteiktā laikā nav saņemta atbilde.	X	

\* Zibmaksājumu serviss un saņēmēja iestāde var izmantot tikai tos kodus, kuri attiecīgajā ailē atzīmēti ar "X".

#### 8.9.5. Ziņojuma statusa iemesla zibmaksājumu servisa kodi

##### 15. tabula

Nr.p.k.	Kods	Paskaidrojums	Zibmaksājumu serviss	Saņēmēja iestāde
1.	AM01	Ziņojuma summa ir nulle.	X	
2.	AM04	Zibmaksājumu segums nav pietiekams, lai veiktu zibmaksājuma izpildi.	X	
3.	PY01	Maršrutēšanas tabulā nav BIC koda.	X	
4.	TECH	Tehniskas problēmas.	X	
5.	XD19	Kļūdainais IBAN formāts.	X	
6.	XT13	Neatbilstošs XML elements.	X	
7.	XT33	Kļūdainais datu formāts.	X	
8.	XT73	Kļūdainais valsts kods.	X	
9.	XT75	Kļūdainais sākotnējā zibmaksājuma statuss.	X	
10.	XT77	Summa neatbilst sākotnējā ziņojumā norādītajai summai.	X	
11.	XT79	Maksātāja iestāde nedrīkst sūtīt ziņojumus.	X	
12.	XT80	Saņēmēja iestāde nedrīkst saņemt ziņojumus.	X	
13.	XT81	Nav atļauts izmantot elementu.	X	
14.	XT83	Dalībnieks nedrīkst izmantot produktu.	X	
15.	XT87	Neatbilstošs ziņojuma iesniedzējs.	X	
16.	XT90	Tehniskā BIC koda kļūdainais lietojums.	X	
17.	C10	Saņemtais ziņojums satur kļūdainu, nepareizu vai dalībnieka atsauktu elektronisko parakstu.	X	
18.	C11	Saņemtais ziņojums nesatur nosūtītāja dalībnieka elektronisko parakstu.	X	
19.	C12	Ziņojums parakstīts ar lietotāja atslēgu, kuras lietošanas termiņš beidzies.	X	

## 9. Dublēšanas pārbaude

Zibmaksājumu serviss veic ieraksta dublēšanās pārbaudi ar mērķi noraidīt ziņojumus, kas kļūdas dēļ iesniegti vairāk nekā vienu reizi.

Tiek pārbaudīti šādi attiecīgā ziņojuma elementi.

Nr.p.k.	Ziņojuma tips	Ziņojuma reference	Iestāde	Datuma daļa no ziņojuma lauka
1.	pacs.008	<TxId>	<DbtrAgt>	<AcptncDtTm>
2.	pacs.004	<RtrId>	<CdtrAgt>	<IntrBkSttlmDt>
3.	camt.056	<CxlId>	<DbtrAgt>	<CreDtTm>
4.	camt.029	<CxlStsId>	<CdtrAgt>	<CreDtTm>
5.	pacs.028	<StsReqId>	<DbtrAgt>	<CreDtTm>

Ja iesniegtā ziņojuma pārbaudāmā informācija ir identiska jau pieņemtā ziņojuma informācijai, jauno iesniegto ziņojumu noraida.

Zibmaksājumu serviss neveic dublēšanās pārbaudes zibmaksājuma statusa ziņojumiem (pacs.002). Ja zibmaksājumu serviss saņem vairākus zibmaksājuma statusa ziņojumus par vienu un to pašu maksājuma ziņojumu, maksājuma statusu maina pirmais ziņojums, bet vēlāk saņemtie ziņojumi tiek pārsūtīti tālāk, nemainot maksājuma statusu.

## 10. Tehniskā pārtraukuma ziņojums

Ja kāds no zibmaksājumu servisa dalībniekiem ir informējis Latvijas Banku par tehnisko pārtraukumu tam reģistrētajam BIC kodam, zibmaksājumu serviss visiem dalībniekiem nosūta tehniskā pārtraukuma ziņojumu, kas sagatavots, balstoties uz ISO 20022 admi.004.001.02 XML ziņojumu.

Nr.p.k.	Elements	Formāts vai datu tips	Statuss	Apraksts
1	<SysEvtNtfctn>	Elementu kopums	M	
2	<EvtInf>	Elementu kopums	M	Vispārēja informācija par ziņojumu.
3	<EvtCd>	Kods	M	Tiek lietoti šādi kodi: "INS" – jauns ziņojums par tehnisko pārtraukumu; "DEL" – iepriekš nosūtītā ziņojuma par tehnisko pārtraukumu dzēšana.
4	<EvtParam>	35x	M	Notikuma parametrs. Elements tiek atkārtots piecas reizes: 1. unikāls ziņojuma identifikators; 2. BIC kods formātā BIC8 vai BIC11, par kura tehnisko pārtraukumu informē ziņojums; 3. tehniskā pārtraukuma sākuma laiks formātā ISODateTime; 4. tehniskā pārtraukuma beigu laiks formātā ISODateTime; 5. kods "YES".
5	<EvtDesc>	1000x	O	Notikuma apraksts.
6	<EvtTm>	ISODateTime	M	Ziņojuma izveidošanas datums un laiks formātā ISODateTime.



## 11. Ziņojumu elektroniskā parakstīšana

Zibmaksājumu servisa dalībniekiem elektroniski jāparaksta šādi ziņojumi:

- zibmaksājuma ziņojumi (pacs.008);
- zibmaksājuma atsaukuma ziņojumi (camt.056);
- zibmaksājuma atmaksas ziņojumi (pacs.004);
- zibmaksājuma atsaukuma atteikuma ziņojumi (camt.029).

Ziņojumu parakstīšanai dalībniekiem jāizmanto Latvijas Bankas izsniegtās paaugstinātās drošības sistēmas licences tiešsaistes ziņojumu apmaiņai. Lai nodrošinātu paraksta pārbaudi, sertifikāta publiskā daļa jāiekļauj paraksta atribūtos. Parakstīšanai tiek izmantota Vispasaules Tīmekļa konsorcijs (*World Wide Web Consortium*; W3C) rekomendēta XML dokumentu parakstīšanas shēma. Parakstīts tiek viss ziņojums, un paraksts jāiekļauj ziņojuma saturā. Ziņojuma paraksta pārbaudē paraksta sadaļa nav jāiekļauj ziņojuma kontrolsummas aprēķinā.

Ziņojuma paraksta saturs

```
<Signature xmlns="http://www.w3.org/2000/09/xmldsig#">
<SignedInfo>
  <CanonicalizationMethod
    Algorithm="http://www.w3.org/TR/2001/REC-xml-c14n-20010315"/>
  <SignatureMethod
    Algorithm="http://www.w3.org/2001/04/xmldsig-more#ecdsa-
sha256"/>
  <Reference URI="">
    <Transforms>
      <Transform
        Algorithm="http://www.w3.org/2000/09/xmldsig#enveloped-
signature"/>
    </Transforms>
    <DigestMethod Algorithm="http://www.w3.org/2001/04/xmlenc#sha256"/>
    <DigestValue></DigestValue>
  </Reference>
</SignedInfo>
<SignatureValue></SignatureValue>
<KeyInfo>
<X509Data>
  <X509Certificate></X509Certificate>
</X509Data>
</KeyInfo>
</Signature>
```

Obligāti norādāmo paraksta elementu apraksts

Elements	Atribūti	Apraksts
CanonicalizationMethod	Algorithm="http://www.w3.org/TR/2001/REC-xml-c14n-20010315"	Jānorāda: <a href="http://www.w3.org/TR/2001/REC-xml-c14n-20010315">http://www.w3.org/TR/2001/REC-xml-c14n-20010315</a> .
SignatureMethod	Algorithm="http://www.w3.org/2001/04/xmldsig-more#ecdsa-sha256"	Norāda parakstīšanas algoritmu. Jānorāda: <a href="http://www.w3.org/2001/04/xmldsig-more#ecdsa-sha256">http://www.w3.org/2001/04/xmldsig-more#ecdsa-sha256</a> .
Reference	URI=""	Definē atsauci uz parakstāmo ziņojuma sekciju. Tā kā tiks parakstīts viss ziņojums un paraksts pievienots pēc parakstīšanas, jānorāda URI="".

Transform	Algorithm="http://www.w3.org/2000/09/xmlsig#enveloped-signature "	Jānorāda paraksta pievienošanas metode: <i>http://www.w3.org/2000/09/xmlsig#enveloped-signature.</i>
DigestMethod	Algorithm="http://www.w3.org/2001/04/xmlenc#sha256"	Norāda kontrolsummas aprēķina algoritmu. Jānorāda: <i>http://www.w3.org/2001/04/xmlenc#sha256.</i>
DigestValue		Norāda ziņojuma kontrolsummu. Vērtība jānorāda <i>base64</i> kodējumā.
SignatureValue		Norāda ziņojuma elektronisko parakstu. Vērtība jānorāda <i>base64</i> kodējumā.
X509Certificate		Norāda sertifikātu, ar kuru parakstīts ziņojums. Vērtība jānorāda <i>base64</i> kodējumā.

Zibmaksājuma ziņojuma parakstīšanas un paraksta pārbaudes kārtība ir šāda.

1. Maksātāja iestāde sagatavo, paraksta un nosūta ziņojumu zibmaksājumu servisam.
2. Zibmaksājumu serviss pārbauda ziņojuma parakstu un parakstīšanas sertifikāta derīgumu.
3. Zibmaksājumu serviss paraksta ziņojumu ar Latvijas Bankas sertifikātu un nosūta ziņojumu saņēmēja iestādei.
4. Saņēmēja iestāde pārbauda ziņojuma parakstu un parakstīšanas sertifikāta atbilstību Latvijas Bankas publicētajam derīgo parakstīšanas sertifikātu sarakstam.